



TÜRK STANDARLARI ENSTİTÜSÜ
DENEY ve KALİBRASYON
MERKEZİ BAŞKANLIĞI
ELEKTROTEKNİK LABORATUVARI ANKARA
MÜDÜRLÜĞÜ



Test
TS EN ISO/IEC 17025
AB-0001-T

AB-0001-T
33471
02-24

TURKISH STANDARDS INSTITUTION
HEADSHIP OF TSE TEST and CALIBRATION CENTER
Electrotechnical Laboratory Ankara

Necatibey Cad. No:112 Bakanlıklar / ANKARA / TÜRKİYE

Tel: 0312 416 6553 Faks: e-mail: elektrotekniklabankara@tse.org.tr

www.tse.org.tr

MUAYENE VE DENEY RAPORU
TEST REPORT

Deneysel Talep Eden/Firma : (Adi, Adresi, Şehir vb.) Requesting/Customer (Name, Address, City etc.)	MUTLUSAN PLASTİK ELEKTRİK SANAYİ VE TİCARET ANONİM ŞİRKETİ.
İnceleme No Inspection No	2715700
Deneysel Talep Tarihi / No : Order Date/No.	24.07.2023 / 2023-172602
Numunenin Tanımı : (Cins, Marka, Sınıf, Tip, Tür, Model vb.) Sample Description (Type, Mark, Class, Model etc.)	2023-218849, yan topraklama kontaklı fişler, IP44 koruma dereceli, iletkenleri sökülebilen, iki kutuplu, yan topraklama kontaklı fişler, 9.00, adet
Numune Kabul Tarihi : Sample Receipt Date	25.07.2023
Deneysel Yapıldığı Tarih : Date of Test	20.11.2023 / 01.02.2024
Uygulanan Standart Metot : Applied Standard/Method	TS IEC 60884-1+A1+A2/Ev ve benzeri yerlerde kullanılan fiş ve prizler - Bölüm 1: Genel özellikler
Raporun Sayfa Sayısı : Number of pages of the report	60
Deneysel Sonucu : Test Result	Olumlu
Açıklamalar : Remarks	Test Prosedürü: TSE KAPSAM DEĞİŞİKLİĞİ

Yukarıda tanımlanan numune için laboratuvarımızda yapılan muayene ve deneylerden elde edilen sonuçlar müteakip sayfalarda verilmiştir.
The testing and /or measurement results are given on the following pages which are part of this report.

Bu raporda Uygunluk Beyanı verilen deney sonuçları için TSE internet sitesinde yayınlanan LAB-D-PR-18 Karar Kuralı Prosedüründe belirtilen kurallar uygulanmıştır.
Rules described in "LAB-D-PR-18 Decision Rule Procedure", which is published on TSE Web site have been applied to the test result for which Conformity Declaration is given in this test report.

Deneysel laboratuvarları olarak faaliyet gösteren TSE Deney ve Kalibrasyon Merkezi Başkanlığı Deney Laboratuvarları TÜRKAK'tan AB-0001-T ile TS EN ISO/IEC 17025:2017 standardına göre akredite edilmiştir.
TSE Headship of Test and Calibration Center Testing Laboratories accredited by TÜRKAK under registration number AB-0001-T for TS EN ISO/IEC 17025:2017 as test laboratory.

TÜRKAK deney raporlarının tanınırlığı konusunda Avrupa Akreditasyon Birliği (EA) ile Çok Taraflı Anlaşma ve Uluslararası Laboratuvar Akreditasyon Birliği (ILAC) ile karşılıklı tanıma anlaşması imzalamıştır.

TURKAK is a signatory to the European co-operation for Accreditation (EA) Multilateral Agreement (MLA) and to the International Laboratory Accreditation Cooperation (ILAC) Mutual Recognition Arrangement (MRA) for the recognition of test reports.

Deneysel ve/veya ölçüm sonuçları, genişletilmiş ölçüm belirsizlikleri (olması halinde) ve deney metodları bu raporun tamamlayıcı kısmı olan takip eden sayfalarda verilmiştir.

The test and/or measurement results, the uncertainties (if applicable) with confidence probability and test methods are given on the following pages which are part of this report.



Tarih
Date
01.02.2024

Deney Sorumlusu
Person in charge of test
ARİF BAĞCI

Kontrol Eden
Reviewer
BERTAN KAHRAMAN

Onaylayan
Approved by
BILGEHAN BİLDİK

Bu rapor, hazırlayan laboratuvarın yazılı izni olmadan kısmen kopyalanıp çoğaltılamaz. İmzasız ve karekodsuz raporlar geçersizdir. Bu rapor, sadece deneyi yapılan numune için geçerlidir ve "Ürün Belgesi" yerine geçmez.
This test report shall not be reproduced other than in full except with the written permission of the laboratory. Test reports without signature and seal are not valid. This test report represents only tested sample(s), and shall not be used as Product Certificate.

Bu doküman elektronik ortamda imzalanmıştır. /This document has been signed with e-signature.

Doğrulama adresi: <https://basvuru.tse.org.tr/uye/QRKodDogrulama?code=DF7D6C>



DENEY RAPORU TS IEC 60884-1 Fişler Ve Prizler – Ev Ve Benzeri Yerlerde Kullanılan Bölüm 1: Genel Kurallar	
Rapor numarası	33471
Rapor tarihi	01.02.2024
Sayfa sayısı	60
Raporu hazırlayan Deney Laboratuvarı	TSE Deney ve Kalibrasyon Merkezi Başkanlığı Elektroteknik Laboratuvarı Ankara Müdürlüğü
Müşterinin Adı	MUTLUSAN PLASTİK ELEKTRİK SANAYİ VE TİCARET A.Ş.
Adresi	İKİTELLİ OSB BÖLGESİ MAH. ENKOOP CAD. NO:7 BAŞAKŞEHİR/İSTANBUL
Deney spesifikasyonları:	
Standard	IEC 60884-1:2002, IEC 60884-1:2002/AMD1:2006, IEC 60884-1:2002/AMD2:2013
Deney prosedürü	N/U
Prosedürden sapma	N/U
Deney Raporu Form No.	IEC60884_1G
Deney Rapor Formunu Oluşturan :	IMQ S.p.A. (TSE tarafından tercüme edilmiş ve değerlendirilmiştir.)
Master TRF Yayın Tarihi	Dated 2019-05-07
Telif Hakkı © 2019 Elektroteknik Ekipman ve Bileşenleri için IEC Uygunluk Değerlendirme Sistemi (IECEE Sistemi). Tüm hakları saklıdır.	
Bu yayın; dökümanın telif hakkı sahibi ve kaynağı olarak kabul edilen, IECEE' nin bilgisi dahilinde ticari olmayan amaçlarla, tamamen veya kısmen çoğaltılabilir. IECEE, yeniden oluşturulan ve içeriği nedeniyle okuyucunun yorumlamasından kaynaklanan zararlar için hiçbir sorumluluk almaz ve herhangi bir yükümlülük kabul etmez.	
IECEE 02' ye göre bu rapor, akredite edilmiş bir CB deney laboratuvarı tarafından imzalanmadıkça ve Milli Belgelendirme Kuruluşunun yayınladığı bir CB serifikasının eki olmadıkça, CB deney raporu olarak geçerli değildir.	
Genel uyarı:	
Bu deney raporunda sunulan deney sonuçları sadece deneyi yapılan numune ile ilgilidir. Bu deney raporunun tamamı ya da bir kısmı Deney Laboratuvarı'nın yazılı onayı olmadan çoğaltılamaz. Bu Deney Raporunun ve içeriğinin orijinalliği, bu Deney Raporundan sorumlu Milli Belgelendirme Kuruluşu (NCB) ile iletişime geçerek doğrulanabilir.	



MUAYENE - DENEY SONUÇLARI / TEST RESULTS

Numunenin Tanımı	Kablosuz fiş	
Ticari Marka.....	MUTLUSAN	
Üretici	MUTLUSAN PLASTİK ELEKTRİK SANAYİ VE TİCARET A.Ş.	
Model / Tip referansı	Tablo 1	
Anma değerleri	16A, 250V ~	
Sorumlu Test Laboratuvarı (uygulanabilir ise), test prosedürü ve test yer(leri):		
<input checked="" type="checkbox"/> Deney Laboratuvarı:	TSE Deney ve Kalibrasyon Merkezi Başkanlığı Elektroteknik Laboratuvarı Ankara Müdürlüğü	
Deney yapılan yer/ adres	Necatibey Cad.No:112 TR-06570 Bakanlıklar/Ankara-TÜRKİYE	
Deneyi yapan (adı, görevi, imzası).....	Arif BAĞCI Deney sorumlusu	
Onaylayan (adı, görevi, imzası).....	Bertan KAHRAMAN Kontrol eden	
<input type="checkbox"/> Test prosedürü: CTF Seviye 1:		
Deney yapılan yer/ adres		
Deneyi yapan (adı, görevi, imzası).....		
Onaylayan (adı, görevi, imzası).....		
<input type="checkbox"/> Test prosedürü: CTF Seviye 2:		
Deney yapılan yer/ adres		
Deneyi yapan (adı, görevi, imzası).....		
Gözlemleyen (adı, görevi, imzası).....		
Onaylayan (adı, görevi, imzası).....		
<input type="checkbox"/> Test prosedürü: CTF Seviye 3:		
<input type="checkbox"/> Test prosedürü: CTF Seviye 4:		
Deney yapılan yer/ adres		
Deneyi yapan (adı, görevi, imzası).....		
Gözlemleyen (adı, görevi, imzası).....		
Onaylayan (adı, görevi, imzası).....		
Denetleyen (adı, görevi, imzası).....		



Eklere Listesi (her bir ekteki sayfaların toplam sayısını ekleyerek):

Deney özeti:

Uygulanan deney (deneyin adı ve maddesi):

TS IEC 60884-1+A1+A2:2015 / TS40+T1:1999

010 083 300028 (MUT – 28):

Madde

8,9,10,11,12,14,16,17,18,19,23,24,25,26,27,28,29

010 083 300027 (MUT – 27):

Madde 8,9,10,14,19,23,27

Deney yapılan yer:

TSE Deney ve Kalibrasyon Merkezi Başkanlığı
Elektroteknik Laboratuvarı Ankara Müdürlüğü

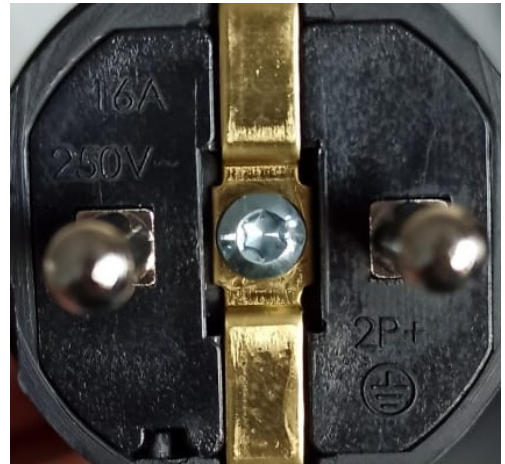
Necatibey Cad.No:112 TR-06570
Bakanlıklar/Ankara-TÜRKİYE

Ulusal farklılıklara uyum özeti (Adreslenmiş ülkelerin listesi):

Ürün (ilave standart numarası ve baskısı ve parantezlerde metin silinmesi veya uygulanamaz ise tüm ifadedin silinmesi) gerekliliklerini yerine getirmektedir.

İşaretleme plakasının kopyası:

Alttağı çalışma yalnızca bir taslak olabilir. Ürün üzerinde belgelendirme markasının kullanımına, ilgili markalara (niteliklere, normlara) sahip olan ulusal belgelendirme ortakları (NBCs) tarafından izin verilmelidir.





MUAYENE - DENEY SONUÇLARI / TEST RESULTS

Deneş numunesinin ayrıntıları	Fiş
Standard Föy	Föy 8
Beyan akımı (A) / Beyan gerilimi (V)	--
Tehlikeli bölümlere ve katı yabancı cisimlerin girmesine karşı koruma derecesi	IP2X / IP4X / IP5X
Zararlı su girişine karşı koruma derecesi	IPX0 / IPX4 / IPX5 / IPX6
Topraklama düzenlerine göre	topraklama-kontaksız / topraklama kontaklı
Kablo bağlantı metoduna göre	iletkenleri sökülebilir / iletkenleri sökilemeyen
Kablo tipi	--
Anma kesit alanı (mm ²)	--
Baęlantı ucu tipi	vidalı / vidasız (rijit) / vidasız (rijit ve bükülgen)
Birleřtirme tipi	lehimli / kaynaklı / kıvrımlı / dięer
Prizler:	
Elektrik çarpmasına karşı koruma derecesi :	normal korumalı / artırılmıř korumalı
Örtücülerin var olup olmamasına göre	örtücüsüz / örtücülü
Prizin uygulanan montaj metoduna göre.....	sıvaüstü / sıvaaltı / yarı sıvaaltı / panel tipi / sütun tipi / taşınabilir / masa tipi (tekli/çoklu) / zemine gömülü / cihaz tipi
Tesis metoduna göre	A-Tasarım / B-Tasarım
Devrelerin kullanıldıęı yerdeki amacına göre	Topraklama korumasını saęlayan tek topraklama devresi / topraklama devresi için elektriksel gürültü baęıřıklıęı istenmektedir.
Fişler:	
Cihazın sınıfı	0- / I / II
Olası deney durumu kararları:	
- deney numunesine bu deney uygulanmaz.....	N/U
- deney numunesi gereklilikleri karşılamaktadır	G (Geçti)
- deney numunesi gereklilikleri karşılamamaktadır:	K (Kaldı)
Deneş	
Numunenin alındıęı tarih	25.07.2023
Deneş gerçekteřtirme tarihleri	20.11.2023-01.02.2024
Genel uyarılar:	
"(Bkz. Açıklama #)" Test raporuna eklenmiř açıklamaya atıf yapar.	
"(Bkz. Ekli tablo)" Test raporuna eklenmiř ek kısımlarına atıf yapar.	
Bu raporda ondalık ayırıcı olarak <input checked="" type="checkbox"/> virgül / <input type="checkbox"/> nokta kullanılmıřtır.	



IECEE 02 - Madde 4.2.5 için Üreticinin Beyanı:

Birden fazla üretim yeri ve üreticiden değerlendirme için alınan numunenin/numunelerin her bir fabrikadan sağlanan ürünlerinin temsili olduğunu belirten bir beyan içerdiği durumda bir CB test sertifikası edinmek için olan uygulama.....:

- Evet
 Uygulanmaz

Farklılıklar varsa ürün hakkında genel bilgi bölümünde tanımlanmalıdır.

Üretim yer(ler)inin adı ve adresi.....:

MUTLUSAN PLASTİK ELEKTRİK SANAYİ VE
TİCARET A.Ş.
İKİTELLİ OSB BÖLGESİ MAH. ENKOOP CAD.
NO:7 BAŞAKŞEHİR/İSTANBUL

Genel Numune Bilgileri:

Tablo 1

Marka	Ürün Tip Referansı	Model Adı	Açıklama
Mutlusan	010 083 300028	MUT-28	16A, 250V, normal korumalı, IP44 koruma dereceli, iletkenleri sökülebilen, iki kutuplu, yan topraklama kontaklı fişler
	010 083 300027	MUT-27	16A, 250V, normal korumalı, IP44 koruma dereceli, iletkenleri sökülebilen, iki kutuplu, yan topraklama kontaklı fişler

ÜRÜN RESİMLERİ



010 083 30028



MUAYENE - DENEY SONUÇLARI / TEST RESULTS



010 083 30027



MUAYENE - DENEY SONUÇLARI / TEST RESULTS

TS IEC 60884-1			
Madde	İstenenler- Deneyleyler	Açıklamalar	Sonuç
8	İŞARETLEME		G
8.1	Fiş ve prizde aşağıdaki işaretler bulunmalıdır.		G
	-Beyan Akımı (A)	16A	G
	-Beyan Gerilimi (V)	250V	G
	-Besleme kaynağının sembolü	~	G
	-İmalatçı veya yetkili satıcının adı	Mutlusan	G
	-Tip referansı	Tablo 1	G
	- koruma derecesi (ilk karakter) eğer 2'den büyükse:	IP44	G
	- koruma derecesi (ikinci karakter) eğer 0'dan büyükse	IP44	G
	- sabit prizler için koruma derecesi (ilk karakter) 4'den büyük olduğunda ikinci karakter de işaretlenmelidir		N/U
	- sabit prizler için koruma derecesi (ikinci karakter) 2'den büyük olduğunda ilk karakter de işaretlenmelidir		N/U
	-Vidasız bağlantı uçlu prizlerin işaretlemesi		N/U
	-Soyulacak yalıtımın uzunluğu		N/U
	-Yalnız rijit iletkenlerin takılmasına uygun prizlerde bu sınırlamayı gösteren bir işaret		N/U
8.2	Semboller standarda belirtilen şekilde kullanılmalıdır.		G
	-Besleme kaynağı tipini gösteren işaretleme beyan akımı ve beyan gerilimi işaretlerinden sonra gelmelidir.		G
8.3	Sabit prizlerde işaretleme ana bölüm üzerinde yapılmalıdır		N/U
	-Beyan akımı, beyan gerilimi ve besleme fişi		N/U
	-İmalatçının veya yetkili satıcının adı ticari işareti		N/U
	-Varsa, yalıtımın soyulma uzunluğu		N/U
	- kısıtlaması olan prizlerde sadece vidasız bağlantı uçları için kullanılması amaçlanan som iletkenleri kabul etmek için uygunluk göstergesi	r	N/U
	-Tip referansı		N/U
	-Güvenlik amaçları için gerekli olan ve ayrı satılması amaçlanan kapak levhaları imalatçının veya yetkili satıcının adı ve tip referansı işaretlenmelidir.		N/U
	Uygulanabiliyorsa, IP kodu: kolayca okunabilecek şekilde işaretlenmelidir.		N/U
	Madde 7.2.5 b) e göre sınıflandırılan sabit prizlerde: normal devrelerde kullanılmasının dışında farklı bir ot heaini yoksa montajı yapıldığında görülebilecek bir üçgenle işaretlenmelidir.		N/U



MUAYENE - DENEY SONUÇLARI / TEST RESULTS

TS IEC 60884-1			
Madde	İstenenler- Deneyleyler	Açıklamalar	Sonuç
8.4	-Fişlerde ve seyyar prizlerde tip referansı hariç Madde:8.1'e belirtilen işaretleme kolayca okunabilmelidir.		G
	-II sınıfı donanım için fişler ve seyyar prizler, II sınıfı sembolü ile işaretlenmemelidir.		N/U
8.5	-Nötr iletkeni bağlantı uçları: N		G
	-Topraklama bağlantı uçları: topraklama sembolü		G
	İşaretleme vidalar ve diğer kolayca sökülebilen bölümler üzerinde olmamalıdır.		G
	Prizin ana fonksiyonu ile ilgili bir bölüm olmayan iletkenlerin bağlanması için temin edilen bağlantı uçları:		N/U
	-Amaç kendiliğinden belli olmadıkça açıkça tanıtılmalıdır.		N/U
	Fiş/prize tespiti gereken bir bağlantı şemasında belirtilmelidir.		N/U
	Fiş/priz bağlantı uçlarının tanıtılması aşağıdaki şekilde sağlanabilir.		N/U
	- İşaretleme IEC 60417-2'ye göre grafik sembollerle veya renklerle ve/veya alfanümerik sistemle veya		N/U
	- Fiziksel boyutları veya ilgili yeri ile.		N/U
8.6	Sıva üstü prizlerde prizin ayrılmaz bölümünü teşkil eden IP kodu >4X veya IP kodu>2X olan kutularda: IP kodu görülebilir olmak kaydıyla kutular üzerine yapılabilir.		N/U
8.7	IP>X0 olan sıva içi veya yarı sıva içi tip sabit prizlerin açıklanan koruma derecesinin hangi konumda veya özel şartlarla sağlandığı gösterilmelidir.		N/U
8.8	- Ek büyültme olmaksızın normal veya düzeltilmiş vizyon ile işaretleme kalıcı ve kolayca okunabilir olmalıdır. Test: su ile 15 saniye ve petrol eteri ile 15 saniye		G

9	BOYUTLARIN DOĞRULANMASI		G
9.1	Fiş/prizler ve sıva üstü tip montaj kasaları standard föylere ve varsa ilgili masterlarla uygun olmalıdır.	Tablo 2 bkz.	G
	Fişlerin sabit veya seyyar prizlere takılması, ilgili standard föylere uygun olmalıdır.		G
	Uygunluk ölçme ve masterlarla doğrulanır. Masterların imalat toleransları çizelge 2'deki gibi olmalıdır.	Tablo 2 bkz.	G
9.2	Bir fiş ile aşağıdaki durumlarda bağlantı yapılması mümkün olmamalı;		G
	-Daha büyük gerilim beyan değerli veya daha düşük beyan değerli bir prizin;		G
	-Gerilim kutuplarının sayısı farklı olan bir prizin (tehlikeli durumlar ortaya çıkmamak kaydıyla izin verilmesi dışında)		G



TS IEC 60884-1			
Madde	İstenenler- Deneyleyler	Açıklamalar	Sonuç
	-Topraklama kontaklı bir priz in (0 sınıfı bir donanımın fişi ile)		N/U
	-0 sınıfı veya I sınıfı bir donanımın fişi ile II sınıfı donanımın fişlerinin takılması için tasarımılanan bir priz in bağlanması mümkün olmamalıdır.		G
	Takılmanın mümkün olmadığı nın kontrolü uygun masterla 1 dak. için uygun kuvvet uygulanarak yapılır.		N/U
	-150 N (Beyan akımı ≤ 16 A)		N/U
	-250 N (Beyan akımı > 16 A)		N/U
	Elastomerik veya termoplastik malzemeli fiş/prizler $35^{\circ}\text{C} \pm 2^{\circ}\text{C}$ sıcaklıkta deney yapılmalıdır.		N/U
9.3	Standard föylerde belirtilen boyutlardan sapmalar, standard föye uygun fiş/prizlerine güvenliğini etkilememek kaydı ile yapılabilir.		N/U
10	ELEKTRİK ÇARPMASINA KARŞI KORUMA		G
10.1	Alet kullanılmadan sökülebilen bölümlerin sökülmesinden sonra dahi gerilimli kısımlar erişilebilir olmamalıdır:		N/U
	Sabit prizler		N/U
	Fişlerin gerilimli bölümleri fiş, prize kısmen veya tamamen takılı iken erişilebilir olmamalıdır.		G
	IEC 61032 deney probu B ile deney yapılır.		G
	IEC 61032 'de belirtilen deney probu 11 ile elastomerik veya termoplastik malzemeden yapılan fiş/prizlerde, $(35 \pm 2)^{\circ}\text{C}$ 'de bir ek deney yapılır. (75 N ,1dakika)	75N,1 dakika	G
	Deney sırasında fiş/prizde deformasyon olmamalı ve gerilimli bölümler erişilebilir duruma gelmemelidir.		G
	Fişler ve seyyar prizler şekil 8'de belirtildiği gibi 5 dak. Süreyle 150 N'luk kuvvetle sıkıştırılır. Numunelerde deformasyon oluşmamalıdır.		G
10.2	Prizlerin tabanını, kapaklarını veya kapak levhalarını tespit eden küçük vidalar ve benzerleri hariç erişilebilen bölümleri yalıtkan malzemeden olmalıdır.		N/U
	Sabit prizlerin, fişlerin ve taşınabilir prizlerin erişilebilir bölümlerinin kapak veya kapak levhaları: Madde 10.2.1 veya 10.2.2'deki kurallara uygun olduğu takdirde metalden yapılabilir.		N/U
10.2.1	Metal kapaklar veya kapak levhaları; yalıtıcı engeller veya yalıtıcı kaplamalar ile yapılan ek yalıtım ile korumalıdır.		N/U
	Yalıtıcı kaplama veya engeller kalıcı hasara uğramadan çıkartılamamalıdır.		N/U



MUAYENE - DENEY SONUÇLARI / TEST RESULTS

TS IEC 60884-1			
Madde	İstenenler- Deneyleler	Açıklamalar	Sonuç
	Yalıtıcı kaplama veya engeller yanlış bir pozisyonda tekrar takılamamalıdır ve, eğer ihmal edilmişlerse, aksesuarlar uygulanamaz veya açıkça yetersiz hale getirilir.		N/U
	Metal kapak veya kapak levhalarının gerilimli bölümlerle rasgele temas tehlikesi bulunmamalıdır.		N/U
10.2.2	Erişilebilen metal bölümler sabitleme sırasında, düşük direnç bağlantısı aracılığıyla, toprağa güvenilir bir şekilde bağlanmalıdır.		N/U
10.3	Bir fişin bir kontak çubuğu ile gerilimli priz kontağı arasında diğer kontak çubuğu erişilebilir durumda iken bağlantı yapılması mümkün olmamalıdır.		G
	Bu kurala uygunluk elle denenerek ve toleransları tablo 2'de verilen masterlar kullanılarak doğrulanır.		G
	Elastomerik ve/veya termoplastik malzemeden yapılmış fiş/prizlerde deney 35°C±2°C ortam sıcaklığında iken yapılır.		G
	Mahfazaları veya gövdeleri lastik veya polivinilklorürden yapılan prizlerde master 1 dak. Süre ile 75 N luk bir kuvvetle uygulanır.		G
	Metal kapakları veya kapak levhaları bulunan sabit prizlerden fişin diğer kontak çubuğu/çubukları metal kapaklar veya kapak levhaları ile temas halinde iken fişin bir kontak çubuğu ile priz kontakları arasında en az 2 mm lik yalıtım aralığı gereklidir.		N/U
10.4	Fişlerin ve seyyar prizlerin dış bölümleri yalıtkan malzemeden yapılmalıdır.		G
	Halkaların dıştan dışa boyutları kontak çubuğu çevresinde kontak çubuğuna göre eş merkezli olarak 8 mm'yi aşmamalıdır.		G
10.5	Örtücüsü bulunan prizler, ek olarak, bir fiş takılı olmadıkça gerilimli bölümlere Şekil 9 ve 10 'da gösterilen masterlarla erişilemeyecek biçimde yapılmalıdır.		N/U
	Fiş çıkartıldığında gerilimli kontaklar otomatik olarak örtülmeliir.		N/U
	Örtücüler; örtücülü prizlerde fişlerin, örtücüsüz prizlere olduğu gibi aynı şekilde takılmasına izin verecek şekilde tasarılmalıdır.		N/U
	Fişten başka hiçbir şeyle kolayca kumanda edilemeyecek biçimde yapılmalı ve bunlar kaybolacak bölümlere bağımlı olmamalıdır.		N/U



MUAYENE - DENEY SONUÇLARI / TEST RESULTS

TS IEC 60884-1			
Madde	İstenenler- Deneyleyler	Açıklamalar	Sonuç
	Şekil 9'da gösterilen mastar gerilimli kontaklara karşılık olan giriş deliklerine 20 N'luk bir kuvvetle 5 s, üç bağımsız doğrusal hareket yaptırılarak uygulanır. Gerilimli bölümlere dokunmamalıdır.		N/U
	Şekil 10'daki çelik mastar gerilimli kontaklara karşılık olan giriş deliklerine 1 N'luk bir kuvvetle 5s, üç yönde uygulanır. Gerilimli bölümlere dokunmamalıdır		N/U
	Elastomerik veya termoplastik malzemeden yapılmış fiş/prizlerde deney 35°C±2°C ortam sıcaklığında yapılır.		N/U
10.6	Bir priz in topraklama kontakları, fiş in takılması ile şekil değiştiremeyecek biçimde tasarlanmalıdır.		N/U
	Deney fişi prize 1 dak. Sürdürülen 150 N'luk kuvvetle takılır.		N/U
	Bir priz in topraklama kontakları, fiş in takılması ile şekil değiştiremeyecek biçimde tasarlanmalıdır.		N/U
	Bu deneyden sonra priz, Madde 9'daki kurallara uygun kalmalıdır.		N/U
10.7	Arttırılmış korumalı prizler: gerilimli bölümleri erişilemeyecek durumda olacak biçimde yapılmalıdır.		N/U
	Şekil 10'daki 1mm çaplı deney teli 1N'luk kuvvetle erişilebilir bütün yüzeylere uygulanır. Gerilimli bölümlere dokunmamalıdır		N/U
	Elastomerik veya termoplastik malzemeden yapılmış fiş/prizlerde deney 35°C±2°C ortam sıcaklığında yapılır.		N/U
	Priz, fiş olmadan test edilir. Kapağı varsa açık tutulur.		N/U
11	TOPRAKLAMA DÜZENİ		G
11.1	Topraklama bağlantısı, fiş in akım taşıyan kontaklarının gerilim altına girmesinden önce sağlanacağı biçimde yapılmalıdır.		G
	Akım taşıyan kontak çubukları, toprak bağlantısının kesilmesinden önce ayrılmalıdır.		G
11.2	Sökülebilir fiş/prizlerin topraklama bağlantı uçları madde 12'ye uygun olmalıdır.		G
	Sabit prizlerin topraklama bağlantı uçları tabana veya tabana güvenilir biçimde tespit edilmiş bir bölüme tespit edilmelidir.		N/U
	Sabit prizlerin topraklama kontakları		N/U



TS IEC 60884-1			
Madde	İstenenler- Deneyleyler	Açıklamalar	Sonuç
	Topraklama devresi bölümleri tek parça olmalı veya perçin, kaynak ve benzerleri gibi güvenilir biçimde bağlanmış olmalıdır.		N/U
	Sökülebilen fiş/prizlerin topraklama bağlantı uçları dahili tip olmalıdır.		G
	-tabana tespit edilmeli veya		G
	-kapağa tespit edilmelidir. Ancak topraklama bağlantı ucu güvenilir biçimde bağlanmalı, kontak parçaları gümüş kaplamalı veya yeterli korumaya sahip olmalıdır.		N/U
	Topraklama devresi bölümleri tek parça olmalı veya perçin, kaynak ve benzerleri gibi güvenilir biçimde bağlanmış olmalıdır.		G
11.3	Sabit prizlerin erişilebilir metal bölümleri topraklama bağlantı ucuna devamlı ve güvenilir biçimde bağlanmış olmalıdır.		N/U
11.4	IP>X0 'li yalıtkan malzemedan mahfazalı, birden fazla kablo girişi bulunan prizler aşağıda belirtildiği gibi donatılmalıdır:		N/U
	- bir iç topraklama bağlantı ucu ile veya		N/U
	- bir giren ve bir çıkan topraklama iletkeni bağlanabilecek biçimde tasarlanmamışsa (üretici tarafından belirtilen bağlantı tipi kullanılarak bağlantı deneyden geçirilir.)		N/U
	- bir giren ve bir çıkan topraklama iletkeni bağlanabilmesine izin veren prizler		N/U
11.5	Topraklama bağlantı ucu ile ona bağlanarak erişilebilir metal bölümler arasındaki bağlantı, düşük dirençli olmalıdır.		N/U
	Deney akımı beyan akımının 1,5 katına eşit veya 25 A (A)		—
	Direnç 0,05 Ω (Ω)'u aşmamalıdır.		N/U
11.6	Madde:7.2.5 b'ye göre sabit prizlerde, topraklama kontağı ve bağlantıları metal montaj veya diğer koruma topraklama devresinin montajında karşılaşılabilecek iletken bölümlerden ayrılmalıdır.		N/U
12	BAĞLANTI UÇLARI		G
	Madde:12.3 11ve 12.3.12'deki deneyler dışında bağlantı uçları üzerindeki bütün deneyler Madde16'daki deneyden sonra yapılmalıdır.		G
12.1	Genel		G
12.1.1	Sökülebilen sabit prizlerdeki bağlantı uçları vidalı tip veya vidasız tip olmalıdır.		N/U



MUAYENE - DENEY SONUÇLARI / TEST RESULTS

TS IEC 60884-1			
Madde	İstenenler- Deneyleler	Açıklamalar	Sonuç
	Sökülebilir fişler ve sökülebilir seyyar prizlerdeki bağlantı uçları vida ile sıkıştırılmış olmalıdır.		G
	Önceden lehimlenmiş bükülgen iletkenler kullanıldığında; önceden lehimlenmiş alanın sıkıştırılan alan dışında kalmasına dikkat edilmelidir.		N/U
	Bağlantı ucunda iletkenleri sıkıştıran düzenler, başka hiçbir bileşenin tespitinde kullanılmamalıdır.		G
12.1.2	Sökülemeyen fişler ve prizlerde kaynaklı, lehimli, kıvrımlı ve benzeri eşdeğer etkili kalıcı bağlantılar bulunmalıdır.....:		N/U
	Vidalı veya geçmeli bağlantılar kullanılmamalıdır.		N/U
	Önceden lehimlenmiş bükülgen iletkenin kıvrılması ile yapılan bağlantılara izin verilmez.		N/U
12.2	Dış bakır iletkenler için vida ile sıkıştırmalı bağlantı uçları		G
12.2.1	Fiş/prizlerde çizelge 3'te gösterilen bakır iletkenler ile tam ve doğru bağlantı yapılmasına izin veren bağlantı uçları bulunmalıdır.		G
	Beyan Akımı (A): Tipi	16A	—
	İletken tipi (rijit/bükülgen)	Rijit	—
	En küçük/en büyük kesit alanı (mm ²)	1,5 mm² / 2x2,5 mm²	—
	En kalın iletkenin çapı (mm)		—
	Bağlantı ucunun şekli	3	—
	İletken boşluğunun en küçük çapı (min. Boyut): izin verilen(mm): ölçülen (mm)	2,00 mm; >2,00 mm	N/U
12.2.2	Vidalı bağlantı uçları, özel bir hazırlık yapmadan iletkenin takılmasına izin vermelidir.		G
12.2.3	Bağlantı uçlarının mekanik dayanımı yeterli olmalıdır.		G
	İletkenleri sıkıştırılan vidalar ve somunlar metrik ISO dişli veya benzer dişli olmalıdır.		G
	Vidalar çinko veya alüminyum gibi yumuşak metalden yapılmamalıdır.		G
12.2.4	Bağlantı uçları korozyona dayanıklı olmalıdır		G
12.2.5	Vidalı uç bağlantı uçları iletkeni/iletkenleri aşırı hasara uğramamalıdır.	Ekteki çizelge 12.2.5'e bakınız.	G
	Denei sırasında: iletken sıkıştırma ünitesinden kayarak çıkmamalı, sıkıştırma ünitesi yakınında kopmamalıve hasara uğramamalıdır.		G



TS IEC 60884-1			
Madde	İstenenler- Deneyleler	Açıklamalar	Sonuç
12.2.6	Bağlantı uçları iletkeni güvenilir biçimde metal yüzeyler arasında sıkıştırarak şekilde tasarlanmalıdır.	Ekteki çizelge 12.2.6'a bakınız.	G
	Deney sonunda; iletkenin hiçbir teli sıkıştırma ünitesi dışına kaçmamalıdır.		G
12.2.7	Bağlantı uçları, sıkıştırma vidaları ve somunları sıkıştırılırken iletkenin kayarak çıkamayacağı biçimde tasarlanmalı veya yerleştirilmelidir.	Ekteki çizelge 12.2.7'e bakınız.	G
	Deney sonunda: iletkenin hiçbir teli sıkıştırma ünitesi dışına kaçmamalı		G
12.2.8	Bağlantı uçları fiş/prizlere tespit edildikleri yerlerden gevşemeyecekleri biçimde tespit edilmelidir.		G
	Moment deneyi (Vida ve somunlar 5 defa gevşetilir sıkılır):		
	- Deney Akımı (A)	16A	—
	- En büyük kesit alanlı rijit som bakır iletken (mm ²) (çizelge 3)	2x2,5 mm²	—
	- İletkenin tipi (som veya bükülgen)	Bükülgen	—
	-Moment (Nm) çizelge 6 veya şekil 2, 3 ya da 4 göre olmalı	0,8 Nm	—
	Deney esnasında: bağlantılar gevşememeli ve hasar görülmemeli		G
12.2.9	Bağlantı uçlarının sıkıştırma vidaları veya somunları, kazara gevşemeye karşı yeterli biçimde kilitlemeli ve bir alet yardımı olmadan gevşetilmeleri mümkün olmamalıdır		G
12.2.10	Topraklama bağlantı uçlarında korozyon tehlikesi bulunmamalıdır.		G
	Pirinçten veya korozyona dayanıklılığı daha az olmayan bir metalden olmalıdır.		G
	Gövde metal iskeletin veya mahfazanın bir bölümü olması durumunda: Korozyon riskine karşı gerekli önlemler alınmalıdır.		N/U
12.2.11	Sıkıştırmalı bağlantı uçlarında g şekil 2 de belirtilen değerden daha az olmamalıdır. İzin verilen (mm) ölçülen (mm):	1,50 mm; >1,50 mm	G
	Başlıklı bağlantı uçlarında: Uzaklık g şekil 5'de belirtilen değerden daha az olmamalıdır. İzin verilen (mm) Ölçülen (mm)		N/U
12.3	Dış bakır iletkenler için vidasız bağlantı uçları		N/U
12.3.1	Vidasız bağlantı uçlarına uygun olan tip için:		N/U
	-Sadece rijit bakır iletken için veya		N/U



MUAYENE - DENEY SONUÇLARI / TEST RESULTS

TS IEC 60884-1			
Madde	İstenenler- Deneyleyler	Açıklamalar	Sonuç
	-rijit ve bükülgen bakır iletkenlerin her ikisi için/deneyleyler önce rijit daha sonra bükülgen iletkenler için yapılıır.		N/U
12.3.2	Vidasız bağlantı uçlarında her bir anma kesit alanı çizelge 7 de gösterilen rijit veya rijit ve bükülgen bakır iletkenler ile uygun bağlantı yapılmasına izin veren iki sıkıştırma ünitesi bulunmalıdır.		N/U
	İki iletkenin bağlanması gerektiğinde herbir iletken ayrı, bağımsız bir sıkıştırma ünitesine sokulmalıdır.		N/U
12.3.3	Vidasız bağlantı uçları iletkenlerin özel hazırlık yapılmadan bağlanmasına uygun olmalıdır.		N/U
12.3.4	Vidasız bağlantı uçlarının akım taşıması amaçlanan bölümleri Madde:26.5 de belirtilen malzemeden yapılmalıdır.		N/U
12.3.5	Vidasız bağlantı uçları belirtilen iletkenleri yeterli kontak basıncı ile ve iletkeni aşırı hasara uğratmadan sıkıştırarak biçimde tasarlanmalıdır.		N/U
	İletkenler metal yüzeyler arasında sıkıştırılmalıdır.		N/U
12.3.6	İletkenlerin bağlanmasının ve sökülmesinin nasıl yapılacağı açıkça belli olmalıdır.		N/U
	Bir iletkenin sökülmesi iletkenin çekilmesi dışında, genel amaçlı bir aletin yardımı ile veya yardımcı olmadan el ile yapılabilen bir işlemi gerektirmelidir.		N/U
	-Alet için amaçlanan açıklıkların, iletken için bırakılan aralıklar ile karıştırılması mümkün olmamalıdır.		N/U
12.3.7	İki veya daha çok iletkenin aralarında bağlanmaları için amaçlanan vidasız bağlantı uçları:		N/U
	İletkenlerden birinin sıkıştırma düzeninin çalışması diğer iletkenin/iletkenlerin sıkıştırma düzenlerinden bağımsız olmalıdır.		N/U
	İletkenlerin bağlanması veya çıkarılması sırasında, iletkenler aynı zamanda veya ayrı ayrı bağlanabilmelidir veya çıkarılabilmelidir.		N/U
	Her bir iletkenin ayrı bir sıkıştırma ünitesine sokulacağı biçimde tasarlanmalıdır.		N/U
	Tasarımlanan en çok sayıya kadar herhangi bir sayıdaki iletkenin güvenli biçimde sıkıştırılması mümkün olmalıdır. Anma kesit alanı (mm ²).....:		N/U
12.3.8	Sabit prizlerin vidasız bağlantı uçları iletkenin yeterli sokulması açıkça görülebilecek ve aşırı sokulması engellenecek biçimde tasarlanmalıdır.		N/U
12.3.9	Vidasız bağlantı uçları, prizlere uygun biçimde tespit edilmelidir.		N/U



TS IEC 60884-1			
Madde	İstenenler- Deneyleyler	Açıklamalar	Sonuç
	İletkenler bağlanırken veya sökölürken bağlantı uçları gevşememelidir.		N/U
	Kendiliğinden sertleşen reçineler mekanik zorlamalara maruz kalmayacak bağlantı uçlarının tespitinde kullanılabilir.		N/U
12.3.10	Vidasız bağlantı uçları, normal kullanmada oluşan mekanik zorlamalara dayanmalıdır.	Ekteki çizelge 12.3.10'a bakınız	N/U
	Çekmenin uygulanması sırasında iletken vidasız bağlantı ucundan dışarıya çıkmamalıdır.		N/U
	Şekil 11'de gösterilen aparatla ilave deneyler yapılmalıdır.	Ekteki çizelge 12.3.10'a bakınız	N/U
	Deney sırasında iletkenler sıkıştırma ünitesi içinde dikkat çekecek kadar hareket etmemelidir.		N/U
	Bu deneylerden sonra ne bağlantı uçları ne de sıkıştırma üniteleri gevşememeli ve iletkenlerde bir şekil değişikliği görülmemelidir.		N/U
12.3.11	Vidasız bağlantı uçları normal kullanılmalarında oluşan elektriksel ve ısı zorlamalara dayanıklı olmalıdır.	Ekteki çizelge 12.3.11'e bakınız	N/U
	Deney sonunda bire değişiklik gözlemlenmelidir.		N/U
	12.3.10'a göre mekanik dayanım deneyi	Ekteki çizelge 12.3.11'e bakınız	N/U
	Çekmenin uygulanması sırasında iletken vidasız bağlantı ucundan dışarıya çıkmamalıdır.		N/U
	Şekil 11'de gösterilen aletle ilave deney	Ekteki çizelge 12.3.11'e bakınız	N/U
	Deney süresince iletken sıkıştırma ünitesi içinde dikkat çekecek kadar hareket etmemelidir.		N/U
	Bu deneylerden sonra bağlantı uçlarında veya sıkışma düzeninde gevşeme olmamalı ve iletkenlerde şekil değişikliği oluşmamalıdır.		N/U
12.3.12	Vidasız bağlantı uçları; bağlanan rijit som iletkenin, normal montajı sırasında eğişme olsa dahi, sıkıştırılmış durumda tutulacağı biçimde tasarlanmalıdır.	Ekteki çizelge 12.3.12'e bakınız	N/U

13	SABİT PRİZLERİN YAPILIŞI		N/U
13.1	Priz kontak düzenleri, fiş kontak çubuklarında yeterli kontak basıncını sağlamak için yeterli esnekliğe sahip olmalıdır.		N/U
	Prizin ilgili bölümündeki, karşılıklı metal kontaklar, her bir kontak çubuğunu en azından iki kenarından kavramayı sağlamalıdır.		N/U



MUAYENE - DENEY SONUÇLARI / TEST RESULTS

TS IEC 60884-1			
Madde	İstenenler- Deneyleler	Açıklamalar	Sonuç
13.2	26.5'de belirtildiği gibi bakır veya bakır alaşımından yapılmış priz ve prizin kontak çubuğu/çubuklarının bu şart ile uygun olduğu kabul edilir.		N/U
	Prizin kontak çubuğu/çubukları, kontak çubuğu/çubuklarının mekanik dayanımının plastik malzemeye bağlı olmayacağı şekilde yapılmalıdır.		N/U
	Bu kurala uygunluk gözle muayene ile ve şüphe görülmesi durumunda Madde 14.2'deki ve Madde 21'deki deneylerle plastiksiz yeni bir numune grubu üzerinde doğrulanır.		N/U
13.3	Yalıtkan kaplamalar, engeller ve benzerlerinin mekanik dayanımı yeterli olmalıdır.		N/U
13.4	Prizler uygun bir yapıda yapılmalıdır		N/U
	Bağlantı ucuna kolay giriş sağlanmalıdır ve bağlantı uçlarında iletkenlerin güvenilir bağlantısı sağlanmalıdır, pilot ışıkların öncü kabloları hariç.		N/U
	Ana gövde, duvara veya bir montaj kasasına kolayca tespit edilebilmelidir.		N/U
	İletkenler doğru yerleştirilmelidir		N/U
	Tabanın alt yüzü ile monte edileceği yüzey arasında yeterli boşluğun bulunacağı biçimde yapılmalıdır		N/U
	Ana gövdenin kenarları ve mahfaza (kapak veya kasa) arasında yeterli boşluk olmalıdır.		N/U
	Vidasız bağlantı uçları olan prizler, vidasız bağlantı uçlarının bağlama ve/veya sökme düzenleri iletkenler tarafından kurulum süresince ve kurulumdan sonra aktive edilememelidirler.		N/U
	Uygunluk gözlemler ve şüphe durumunda bir sonraki test ile kontrol edilir.		N/U
	Test; som (rijit), 12.3.2'de belirtilen en küçük yüzey alanına sahip bakır iletken ile gerçekleştirilir.....(mm ²):		N/U
	Bağlama/Çıkarma cihazının üzerine kuvvet uygulamak mümkün değilse, sonraki testleri uygulamadan numunenin gerekliliklere uygun olduğu kabul edilir.		N/U
	Çekme süresince iletken, vidasız bağlantı ucundan (terminalinden) çıkmamalıdır.		N/U
	A-tasarım olarak sınıflandırılan prizler ek olarak: İletken çıkarılmadan veya bağlama ve/veya çıkarma düzenlerini aktive etmeden kapağın veya kapak levhasının kolay pozisyonlandırılmasına ve çıkarılmasına izin vermelidir.		N/U



MUAYENE - DENEY SONUÇLARI / TEST RESULTS

TS IEC 60884-1			
Madde	İstenenler- Deneyleyler	Açıklamalar	Sonuç
	Uygunluk muayene ve Tablo 3'de belirtilen en büyük beyan kesit alanlı iletkenlerle yapılan bir montaj testi ile kontrol edilir.... (mm ²):		N/U
13.5	Prizler, birlikte çalışacağı fişler ile oturma yüzeyinde tam oturmayı engelleyecek hiçbir çıkıntı olmayacak biçimde tasarlanmalıdır		N/U
	Fişin ve prizinin oturma yüzeyleri arasında kalan aralık 1 mm yi aşmamalıdır.		N/U
13.6	Kapaklarda kontak çubukları giriş boşluklarında geçiş izolatörleri varsa bunların dışarıdan çıkartılması veya kapak çıkartıldığında iç tarafın kazaen çıkartılması mümkün olmamalıdır.		N/U
13.7	Elektrik çarpmasına karşı korumayı sağlaması amaçlanan kapaklar ve kapak levhaları veya bunların bölümleri;		N/U
	-iki veya daha çok noktada etkili tespit elemanları ile yerine tutturulmalıdır.		N/U
	-Yerinde tutulmak kaydıyla tek tespit elemanı ile tespit edilebilir. (Örnek, bir kapak desteği ile.)		N/U
	A tasarımlı prizlerin kapak veya kapak levhalarının tespit düzenleri tabanın tespitini de yapıyorsa, kapakların veya kapak levhalarının çıkartılması halinde dahi tabanı yerinde tutacak düzenler bulunmalıdır.		N/U
13.7.1	Tespitleri vidalı tip olan kapaklar ve kapak levhaları için		N/U
	Sadece gözle muayene		N/U
13.7.2	Tespitleri vidalardan bağımsız olan ve sökülmeleri montaj/destek yüzeyine yaklaşık dik doğrultuda bir kuvvet uygulaması ile yapılan kapakları ve kapak levhaları için;		N/U
	Sökülmeleri durumunda, standard deney parmağı ile gerilimli bölümlere ulaşılabilir.		N/U
	Gerilimli bölümler Madde 24.14'deki deneylerle doğrulanır. (Sökülebilen veya sökülemeyen bölümler için)		N/U
	Sökülmeleri durumunda standard deney parmağı ile, gerilimli bölümlerden çizelge 23 de verilen değerlerde yalıtma aralıkları ve yüzeysel kaçak yolu uzunluğu ile ayrılan topraklanmamış metal bölümlere ulaşılabilir Madde:24.15 deki deneylerle		N/U
	Yalıtımlı bölümlere veya topraklanmış metal bölümlere veya gerilimli bölümlerden çizelge 23 de verilen değerlerin iki katı değerlerde yalıtma aralıkları veya yüzeysel kaçak yolu uzunlukları ile ayrılan metal bölümlere veya 25 volt a.a dan büyük olmayan SELV devrelerin gerilimli bölümlerine Madde:24.16'daki deneylerle		N/U
13.7.3	Vidayla tespit edilmemiş kapak veya kapak levhaları ya da yalnızca bir talimatname veya başka bir dökümanda belirtilmiş üreticinin talimatına göre uygun bir alet ile çıkartılan:		N/U



MUAYENE - DENEY SONUÇLARI / TEST RESULTS

TS IEC 60884-1			
Madde	İstenenler- Deneyleyler	Açıklamalar	Sonuç
	Buna uygunluk deney parmağı ile çıkartmaya çalışılarak kontrol edilir.		N/U
	Gerilimli kısımların madde 24.14 e göre test edilir (Çıkmadığının doğrulanması)		N/U
	Sökülmeleri durumunda gerilimli bölümlerden çizelge 23 de verilen değerlerde yalıtma aralıkları ve yüzeysel kaçak yolu uzunluğu ile ayrılan topraklanmamış metal bölümlere ulaşılabiliriyorsa Madde:24.15 deki deneylerle		N/U
	Sadece yalıtımlı bölümlere veya topraklanmış metal bölümlere veya gerilimli bölümlerden çizelge 23 de verilen değerlerin iki katı değerlerde yalıtma aralıkları veya yüzeysel kaçak yolu uzunlukları ile ayrılan metal bölümlere veya 25 volt a.a dan büyük olmayan SELV devrelerin gerilimli bölümlerine Madde:24.16'daki deneylerle		N/U
13.8	Topraklama kontağı bulunan bir priz kapak levhasının, topraklama kontağı bulunmayan bir priz kapak levhası ile aralarında değiştirilmesi mümkün olmamalıdır.		N/U
13.9	Sıva üstü prizler: mahfazalarında hiçbir serbest açıklık bulunmamalıdır.		N/U
13.10	Prizin bir yüzey üzerine, bir kasa içine veya mahfaza içine montajında kullanılan vidalar ve diğer düzenlere ön taraftan kolayca erişilebilmelidir.		N/U
	Bu düzenler hiçbir başka tespit amacı ile kullanılmamalıdır		N/U
13.11	Müşterek gövdeli çoklu prizlerde, kontakların aralarında paralel bağlanması için sabit köprüler bulunmalıdır.		N/U
	Bu köprülerin tespiti besleme tellerinin bağlantısından bağımsız olmalıdır.		N/U
13.12	Farklı gövdeleri bulunan çoklu prizler her bir gövdenin hatasız konumlandırılması sağlanacak biçimde tasarlanmalıdır.		N/U
	Herbir gövdenin tespiti; kombinasyonun montaj yüzeyine tespitinden bağımsız olmalıdır.		N/U
13.13	Sıva üstü tip prizlerin montaj levhasının mekanik dayanımı yeterli olmalıdır.		N/U
13.14	Prizler içlerine sokulabilecek donanımın uygulayacağı zorlamaya dayanıklı olmalıdır.		N/U
	16 A, 250 V, prizler: Priz montaj yüzeyi üzerinde 90° 4 defa döndürülür. (şekil 13 da gösterilen düzenek)		N/U
	Deney süresince cihaz dışarıya çıkmamalıdır.		N/U
	Deneyden sonra		N/U



TS IEC 60884-1			
Madde	İstenenler- Deneyle	Açıklamalar	Sonuç
	Hiçbir hasar oluşmamalıdır		N/U
	Prizler madde: 22'ye uygun olmalıdır.		N/U
13.15	Prizler bir lamba duyunun ayrılmaz bir bölümü olmamalıdır.		N/U
13.16	Sıva üstü prizler borulara veya kılıflı kablolarla bağlandığında ve bir fiş takılı değilken IP sınıflandırmasına göre IP>20 olmalıdır.		N/U
	IPX4 and IPX6 Sıva üstü prizlerde, boşaltma deliğinin açılması için gerekli önlemler alınmalıdır.		N/U
	Olağandışı sıva üstü prizlerde çapı en az 5 mm olan yuvarlak veya hem eni hem de boyu en az 3mm olmak üzere 20 mm ² yüzey alanına sahip dikdörtgen bir boşaltma deliği bulunmalıdır.		N/U
	Boşaltma deliği: etkili durumdadır.		N/U
	Varsa kapak yayları bronz veya paslanmaz çelik gibi korozyona dayanıklı malzemeden olmalıdır.		N/U
13.17	Topraklama kontak çubuklarının mekanik dayanımı yeterli olmalıdır		N/U
	Som olmayan kontak çubukları için Madde21'deki deneylerden sonra yapılan Madde14.2'deki deneyle doğrulanır.		N/U
13.18	Topraklama kontakları, faz kontakları ve nötr kontakları:		N/U
	Dönmeye karşı kilitli olmalı.		N/U
	Numune kablolama için hazır olduğunda, bir alet kullanımı olmadan çıkartılması mümkün olmamalıdır.		N/U
13.19	Topraklama devresinin metal şeritlerinde besleme iletkenlerinin yalıtımını hasara uğratabilecek çapaklar bulunmamalıdır.		N/U
13.20	Bir kasa içine monte edilen prizler, kasa konumunda monte edildikten sonra ancak priz kasaya takılmadan önce iletken uçlarının hazırlanabileceği biçimde tasarlanmalıdır.		N/U
13.21	Giriş açıklıkları: boru veya kablo kılıfının girmesine izin vermemelidir.		N/U
	Sıva üstü prizler:		N/U
	Boru veya kablo kılıfının mahfaza içine en az 1 mm girebileceği biçimde yapılmalıdır.		N/U
	Sıva üstü prizlerde, IEC 60423 'ye göre boruların girmesi için açıklıklara veya birden fazla ise bunlardan en az ikisine, boyutları 16,20,25 veya 32 olan veya bu boyutlardan en az herhangi ikisinin kombinasyonu takılabilmelidir.		N/U



MUAYENE - DENEY SONUÇLARI / TEST RESULTS

TS IEC 60884-1			
Madde	İstenenler- Deneyleyler	Açıklamalar	Sonuç
	Kablo girmesi için açıklıklara çizelge 14'de belirtilen boyutlardaki kablolar veya imalatçı tarafından belirtilen kablolar girebilmelidir. Kablo dış boyutları sınırları min/max. (mm):		N/U
13.22	Giriş açıklıkları içindeki halka contalar uygun biçimde tespit edilmiş olmalı ve normal kullanmada oluşan mekanik ve ısı zorlamalar ile yerlerinden oynamamalıdır.		N/U
	Halka contalara Madde:16.1'de belirtilen yaşlandırma işlemi uygulanır ve donanıma takılarak test edilir.		N/U
	Prizler ısıtma hücrelerine konularak 40°C de 2 saat tutulur. Deney parmağı ucu ile 5 sn. Süre ile 30 N.luk bir kuvvet uygulanır. Deneyleyler sırasında biçimde değıştirme olmamalıdır.		N/U
	Eksenel çekmeye maruz kalan halka contalara 5 sn süre ile 30 N'luk eksenel çekme kuvveti uygulanır. Deney sırasında; halka contalar dışarı çıkmamalıdır.		N/U
	Deney sonunda: zararlı şekil değışikliği, çatlama ve benzeri hasar oluşmamalıdır.		N/U
	Deney herhangi bir işlem uygulanmamış olan halka çantalar ile tekrarlanır.		N/U
13.23	Giriş açıklıkları içindeki halka çantaların ortam sıcaklığı düşük iken kabloların priz içine takılmasına izin verecek malzemeden yapılmaları istenir		N/U
	Giriş açıklıkları içindeki halka çantaların ortam sıcaklığı düşük iken kabloların priz içine takılmasına izin verecek malzemeden yapılmaları istenir		N/U
	Prizler -15°C da 2 saat süre ile tutulur. En büyük çaplı kabloların sokulması mümkün olmalıdır.		N/U
	Deneyden sonra şekil değıştirme, çatlama ve benzeri hasar görülmemelidir.		N/U

14	FİŞLERİN VE SEYYAR PRİZLERİN YAPILIŞI		G
14.1	Sökülemeyen fiş veya sökülemeyen seyyar priz		N/U
	Bükülgen kablo fiş veya seyyar priz tamamen kullanılmaz duruma getirilmeden ayırlanamamalıdır.		N/U
	Fiş veya seyyar priz el ile veya tornavida gibi genel amaçlı bir aletle açılmamalıdır.		N/U
14.2	Fişlerin ve seyyar prizlerin kontak çubuklarının mekanik dayanımı yeterli olmalıdır.		G



MUAYENE - DENEY SONUÇLARI / TEST RESULTS

TS IEC 60884-1			
Madde	İstenenler- Deneyleler	Açıklamalar	Sonuç
	Sert olmayan kontak çubukları için deney Madde 21'den sonra yapılır): 100 N'luk bir kuvvet+ Kontakt çubuğu eksenine dik yönde Şekil 14'e göre 4,8 mm çaplı bir çelik çubukla 1 dakika süreyle Uygulanır.		N/U
	Kuvvetin uygulanması süresince, kontakt çubuğunun kuvvetin uygulandığı noktasındaki boyut azalması 0,15 mm'den fazla olmamalıdır.		N/U
	Çubuğun kaldırılmasından sonra kontakt çubuğunun boyutları 0,06 mm'den fazla değişmiş olmamalıdır.		N/U
14.3	Taşınabilir aksesuarların kontakt çubukları ve kontaktları:		G
	-Dönmeye karşı kilitlemiş		G
	-Fiş sökülmeden çıkartılmayacak		G
	-Fiş normal kullanılmasındaki gibi bağlantıları yapılarak yerine monte edildiğinde, gövdeye yeterli tesbit edilmiş olacak		G
	Fişin topraklama veya nötr kontakt çubuklarının yer değiştirerek yanlış konuma gelmeleri mümkün olmamalıdır.		G
	Taşınabilir aksesuarların kontakt çubukları, kontakt çubuklarının mekanik dayanımı plastik malzemeye bağlı olmadan imal edilmelidir.		G
	Uygunluk muayene ile ve şüphe durumunda, plastiksiz yeni bir numune seti üzerinde 14.2 ve Madde 21 testleriyle gerçekleştirilir.		G
	Fiş kontakt çubuklarının yüzeyleri düz ve çıkıntılardan veya keskin kenarlardan ve zarara neden olabilecek veya ilgili priz kontaktlarının ve örtücülerin aşırı aşınmasına neden olabilecek diğer düzensizliklerden muaf olmalıdır.		G
14.4	Seyyar prizlerin topraklama kontaktları ve nötr kontaktları:		N/U
	-Dönmeye karşı kilitlemiş olmalı		N/U
	-Ancak seyyar prizin sökülmesinden sonra bir alet yardımı ile çıkartılabilir.		N/U
	Ek olarak, tekli taşınabilir prizler için uygunluk 24.2'deki test ile kontrol edilir.		N/U
14.5	Priz kontakt düzenlerinin esnekliği yeterli olmalıdır.		N/U
	Priz kontakt düzenlerinin bağlantıları:		N/U
	- seramik dışında veya karakteristikleri daha az olmayan diğer malzemeler yalıtkan malzeme olarak kullanılmalıdır.		N/U
	- her kontakın en az karşılıklı iki metal kontakını tespit etmelidir.		N/U



MUAYENE - DENEY SONUÇLARI / TEST RESULTS

TS IEC 60884-1			
Madde	İstenenler- Deneyleler	Açıklamalar	Sonuç
	Kontakların kontak basıncı sadece lehimli bağlantılara bağlı olmamalıdır.		N/U
14.6	Kontak çubukları ve priz kontakları korozyona ve aşınmaya karşı dayanıklı olmalıdır.		G
	Bakır veya bakır alaşımından yapılan priz kontaklarının ve prizlerin kontak çubuklarının, 26.5'de belirtildiği üzere, bu gerekliliklere uygun olduğu kabul edilir.		N/U
14.7	Sökülebilir fiş/prizlerin mahfazaları bağlantı uçlarını ve bükülgen kablo uçlarını tamamen kapatmalıdır.		G
	Sökülebilir fiş/prizlerin yapılışı:		G
	- iletken damarlar birbiri üzerine zarane neden olabilecek basınç uygulamamalıdır.		G
	- gerilimli bağlantı uçlarının damarı erişilebilir metal bölümler üzerine basınç uygulamamalıdır.		G
	- topraklama bağlantı ucunun damarı gerilimli bölümler üzerine basınç uygulamamalıdır.		G
14.8	Sökülebilir fişler ve seyyar prizler, bağlantı ucu vidaları veya somunların gevşemeyeceği ve gerilimli bölümler ile topraklama bağlantı ucu veya metal bölümler arasında bir elektrik bağlantısı oluşacak şekilde konumunda ayrılamayacağı biçimde tasarlanmalıdır.		G
14.9	Sökülebilir topraklama kontaklı fişler ve prizler: topraklama iletkenin gevşek kalması için bir boşluk bulunacak biçimde tasarlanmalıdır.		G
	Sökülemeyen, kalıplanmamış, topraklama kontaklı fişler ve seyyar prizlerde bükülgen tutucusundan kaydığında akım taşıyan iletkenler, topraklama iletkeninden önce gerilecek biçimde ayarlanmalıdır.		N/U
14.10	Sökülebilir fişler ve seyyar prizlerin bağlantı uçları ve sökülemeyen fişler ve seyyar prizlerin bağlantı uç düzenleri, iletken tellerinden birinin gevşemesi ile elektrik çarpması tehlikesinin ortaya çıkmayacağı biçimde yerleştirilmeli ve ekranlanmalıdır.		G
	Yeniden kablolanamaz, üzerine kalıplanmış portatif aksesuarlar: bir iletkenin gevşek tellerinin minimum izolasyon mesafesi gereksinimlerini azaltmasını önlemek için araçlar sağlanmıştır.		N/U
14.10.1	Sökülebilir fiş ve seyyar prizler: 6 mm serbest tel deneyi		G
	Gerilimli bir bağlantı ucuna bağlanan iletkenin serbest teli hiçbir erişilebilir metal bölüme dokunmamalı ve montajı yapıldığında mahfaza dışına taşmamalıdır.		G
	Topraklama bağlantı ucuna bağlanan iletkenin serbest teli, gerilimli bir bölüme dokunmamalıdır.		G



MUAYENE - DENEY SONUÇLARI / TEST RESULTS

TS IEC 60884-1			
Madde	İstenenler- Deneyleyler	Açıklamalar	Sonuç
14.10.2	Sökülemeyen kalıplanmamış fiş ve seyyar prizlerde, imalatçı tarafından açıklanan en büyük tasarım sıyırma uzunluğundan 2 mm fazla iletken ile deney.		N/U
	Gerilimli bağlantı ucu düzenine bağlanan iletkenin serbest teli hiçbir erişilebilen metal bölüme dokunmamalı veya dış yüzeyin 1,5 mm altındaki hiç bir yapısal aralık üzerinden yüzeysel kaçak yolu uzunluğu ve yalıtım aralığı azalmamalıdır.		N/U
	Topraklama bağlantı düzenine bağlanan iletkenin serbest teli hiçbir gerilmeli bölüme dokunmamalıdır.		N/U
14.10.3	Sökülemeyen, kalıplanmış fişler ve seyyar prizler		N/U
	Erişilebilen yüzeyin 1,5 mm altında başıboş iletken tellerinin ve/veya gerilimli bölümlerin yalıtımından geçen min. Uzaklığı düşürmesini önleyecek düzenlerin bulunduğu doğrulanması.		N/U
14.11	Sökülebilen fişler ve seyyar prizler:		G
	-Geriliminin azaltılması ve burulmanın önlenmesinin nasıl gerçekleştiği açık olmalıdır.		G
	-Kordon tespit düzeni veya en az bir bölümü, fiş veya seyyar priz bölümlerinden birinin ayrılmaz bir bölümü olmalı veya bir bölüme kalıcı olarak tespit edilmelidir.		G
	-Düğümleme metodu kullanılmamalıdır.		G
	-Kordon tespit düzeni, bağlanabilecek farklı tiplerdeki bükülgen kablolarına uygun olmalıdır. Varsa bükülgen kablonun sıkıştırılmasında çalışan vidalar, diğer hiçbir bileşenin tespitinde kullanılmamalıdır.		G
	-Kordon tespit düzenleri, yalıtkan malzemeden olmalı veya metal bölümleri üzerine tespit edilmiş yalıtkan kaplaması bulunmalıdır.		G
	-Kordon tespit düzenlerinin metal bölümleri, sıkıştırma vidaları dahil, topraklama devresinden yalıtılmalıdır.		G
14.12	Sökülebilen seyyar prizler ve sökülemeyen seyyar prizler: Gerilimli bölümleri konumunda tutan kapaklar, kapak plakalarını veya bunların bölümleri bir alet kullanmadan açılması mümkün olmayacak şekilde tespit edilmelidir.		N/U
14.13	Seyyar prizlerin kapaklarında fişin kontak çubukları için yapılan girişlerde geçiş izolatörleri varsa, bunlar dışarıdan çıkartılmamalı veya kapak çıkartıldığında kazaen sökülememelidir.		N/U
14.14	Fişlerin veya seyyar prizlerin iç bölümüne erişilmesinin sağlanması için öngörülen vidaları söküldüğünde düşmeyen tipten olmalıdır		G
14.15	Fişlerin oturma yüzeyinde: herhangi bir çıkıntı bulunmamalıdır.		G



TS IEC 60884-1			
Madde	İstenenler- Deneyleler	Açıklamalar	Sonuç
14.16	Seyyar prizlerin oturma yüzeyinde: herhangi bir çıkıntı bulunmamalıdır.		N/U
14.17	Seyyar prizler IP>20: IP sınıflarına uygun olarak kapatılmalıdır.		N/U
	Fişler IP>20: giriş açıklıkları dışında yeterince kapatılmalıdır.		G
	Seyyar prizler IP>20: fiş takılı değilken yeterince kapatılmalıdır.		N/U
	Varsa kapalı yayları bronz veya paslanmaz çelik gibi korozyona dayanıklı malzemeden olmalıdır.....:		N/U
14.18	Üzerinde duvara veya diğer bir montaj yüzeyine asılma düzenleri bulunan seyyar prizler gerilimli bölümlere erişilmesine izin vermeyecek biçimde tasarlanmalıdır.		N/U
	Askı düzeninin duvara asılması için öngörülen prizlerde askı düzeni ile gerilimli bölümler arasında serbest açıklık bulunmamalıdır.		N/U
14.19	Seyyar prizlerin ve anahtarların devre kesicilerle veya diğer koruyucu düzenlerle kombinasyonları eğer kombine bir ürün standardı yoksa, ilgili IEC standartlarına uygun olmalıdır.		N/U
14.20	Fişler veya seyyar prizler, bir lamba duyunun ayrılmaz bir bölümü olmamalıdır.		G
14.21	II sınıfı donanım fişler için:		N/U
	- Sökülemeyen tipten olmalı		N/U
	- Bir kordon takımı ile bağlı ise, II sınıfı donanım için yapılmış olmalıdır.		N/U
	- Bir uzatma kordonu ile bağlı ise, II sınıfı donanım için yapılmış olmalıdır.		N/U
14.22	Anahtarlar ve sigortalar gibi fiş ve seyyar prizlerle birlikte çalışan bileşenler uygulanabilen kendi IEC standartlarına uygun olmalıdır.		N/U
	Taşınabilir aksesuarlarla bütünleşik bileşenlerin, bileşen veya fiş veya priz kısmının birinin aşırı yüklenmesi normal kullanımda oluşmamalıdır.		N/U
	Taşınabilir aksesuarlarla birlikte kullanılan anahtarlar için gereklilikler Ek D'de detaylandırılmıştır.	Tablo 14.22'ye bakınız.	N/U
	Taşınabilir prizler ve iletken bağlantısı tekrar yapılabilen fişler için, aksesuardaki birleşik yüksek akım koruma cihazı, aksesuarın beyan akımına eşit veya aksesuarın beyan akımından az beyan akımına sahip olmalıdır.		N/U
	Anahtarlar veya kontrol cihazları gibi diğer tüm bileşenler, (resistive yükü temsil eden beyan akımından) düşük olmayan beyan akımına sahip olmalıdır.		N/U



MUAYENE - DENEY SONUÇLARI / TEST RESULTS

TS IEC 60884-1			
Madde	İstenenler- Deneyleler	Açıklamalar	Sonuç
	- aksesuarın beyan akımı veya		N/U
	- birleşik yüksek akım koruma cihazının beyan akımı, eğer varsa		N/U
	İletken bağlantısı tekrar yapılamayan fişler için, anahtarlar veya kontrol cihazları gibi diğer tüm birleşik bileşenler, belirtilenden az olmayan beyan akımına sahip olmalıdır:		N/U
	- Madde 21 için, Tablo 20'de belirtilen aksesuar ve kablo kombinasyonu test akımı, veya		N/U
	- birleşik aşırı akım koruma cihazının beyan akımı, eğer varsa		N/U
	Herbir birleşik bileşen, aksesuarın beyan geriliminden düşük olmayan beyan gerilimine sahip olmalıdır.		N/U
	Uygunluk muayene ile ve gerekiyorsa, ilgili IEC standardına göre bileşen test edilerek kontrol edilir.		N/U
14.23	Bir fiş doğrudan prize takılan bir donanımın ayrılmaz bir bölümü ise: kontak çubukları aşırı ısınmamalı veya sabit prizlere istenilmeyen gerilmeler uygulanmamalıdır.		N/U
	16 A, 250 Volttan yüksek beyan değerli fişler, diğer donanımların ayrılmaz bir bölümü olmamalıdır.		N/U
	İki kutuplu topraklama kontakları bulunan veya bulunmayan beyan akımları ve gerilimleri 16 A 250 Volta kadar (dahil) olan fişler için Deneyleler: (Donanımın fişi, bu standardda uygun bir sabit prize takılır.)		N/U
14.23.1	Priz donanımın en yüksek beyan geriliminin 1,1 katına eşit bir besleme gerilimine bağlanır. (V):		—
	1 saat sonra kontak çubuklarındaki sıcaklık artışı 45 K'ı aşmamalıdır.....:	Eke bkz	N/U
14.23.2	Prize kavrama yüzeyinin düşey düzlemde tutulması için uygulanacak ek moment 0,25 Nm'yi aşmamalıdır.:		N/U
14.24	Fişler, ilgili prizden el ile kolayca çıkartılabilir olmalıdır.		G
	Tutma yüzeyleri, bükülgen kabloda çekme olmadan, fişin çıkartılabileceği biçimde yapılmalıdır.		G
14.25	Halka contalar Madde 13.22 ve 13.23'deki kurallara uygun olmalıdır.		N/U
14.26	Arka bölümü yüzeye sabitlendikten sonra normal kullanım için monte edilmiş ve kablolanmış iletken bağlantısı tekrar yapılabilen taşınabilir prizler, taşınabilir prizler için gerekliliklere ve aynı zamanda aşağıdaki yüzeye sabitlenmiş prizler için ek gerekliliklere de uygun olmalıdır.		N/U
	- Topraklama düzeni: 11.2, 11.3, 11.6;		N/U
	- Bağlantı uçları ve bağlantı ucu sonlandırma düzenleri: 12.2.1;		N/U
	- Sabit prizlerin yapılışı: Madde 13;		N/U



TS IEC 60884-1			
Madde	İstenenler- Deneyleler	Açıklamalar	Sonuç
	- Yaşlanmaya karşı dayanıklılık, mahfazalarla sağlanan koruma ve neme karşı dayanıklılık: 16.2.1, 16.2.2;		N/U
	- Sıcaklık artışı: Madde 19;		N/U
	- Mekanik dayanım: Madde 24;		N/U
	- Isıya dayanıklılık: Madde 25;		N/U
	- Yalıtma aralıkları, yüzeysel kaçak yolu uzunlukları ve sızdırmazlık bileşiminden geçen uzaklıklar: Madde 27;		N/U
	- Yalıtım malzemesinin olağan dışı ısıya, ateşe ve yüzeysel kaçaklara dayanıklılığı; 28.1.1, kızaran tel deneyi		N/U

15	ARA KİLİTLEMELİ PRİZLER		N/U
	Bir anahtarla kilitlenen prizler:		N/U
	Priz kontaktları gerilimli iken, bir fişin takılamayacağı veya tamamen çıkartılamayacağı biçimde yapılmalıdır.		N/U
	Prizin kontaktları fişin tamamen kavranmasına kadar gerilimli olamamalıdır.		N/U

16	YAŞLANMAYA, HASAR VEREN SU GİRİŞİNE VE NEME KARŞI DAYANIKLILIK		G
16.1	Yaşlanmaya Karşı Dayanıklılık		G
	Fişler/Prizler yaşlanmaya karşı dayanıklı olmalıdır.		G
	Kapaklı aksesuarlar için, kapak test süresince kapatılır.		N/U
	Taşınabilir prizler: Priz ile aynı beyan akımına sahip aynı sistemin fişi test boyunca prize sokulur.		N/U
	Fişler/Prizler sıcaklığı 70°C± 2°C olan ısıtma hücresinde 7 gün (168 saat) tutulur.		G
	Deneyden sonra; deney numuneleri aşağıdaki durumları sağlamalıdır:		
	- Ek büyütme uygulamadan normal veya düzeltilmiş göz ile yapılan muayene de görülebilir çatlak bulunmamalı.		G
	- Yağlı veya yapışkan olmamalıdır.		G
	- 5 N'luk bir kuvvetle bastırılır. Bezin çizgileri kalmamalı.		G
	- Bir hasar görülmemelidir.		G
	Seyyar prizlerinin madde 22.2 göre belirtilmiş olan tek kontak ile kontak yapılarının kontak basıncı:		N/U
16.2	Mahfazalarda koruma derecesi sağlanmalıdır.		G



MUAYENE - DENEY SONUÇLARI / TEST RESULTS

TS IEC 60884-1			
Madde	İstenenler- Deneyleler	Açıklamalar	Sonuç
	Olağan olanlar dışındaki Fiş/prizlerin mahfazaları fiş/prizin IP sınıflandırılmasına uygun olarak, suyun hasar veren girişine karşı koruma derecesini sağlamalıdır.		G
16.2.1	Tehlikeli bölümlere ulaşılabilmesine karşı ve katı yabancı cisimlerin zararlı etkilerine karşı koruma sağlanmalıdır.		G
	Fişler ve prizler ve mahfazalarında tehlikeli bölümlere ulaşılabilmesine karşı ve katı yabancı cisimlerin zararlı etkilerine karşı koruma derecesi sağlanmalıdır.		G
	Sabit prizler: Normal kullanımdaki gibi düşey yüzeye monte edilirler.		N/U
	Sıva içi ve yarı sıva içi prizler üreticinin beyan değerlerine göre uygun bir kutuya monte edilir.		N/U
	Aksesuarlardaki vidalar ve halka contalara Çizelge 3'de belirtilen bükülgen kablolar bağlanır.		N/U
	- En büyük kesit alanlı kablo (mm ²); (çizelge 17):		—
	- En küçük kesit alanlı kablo(mm ²); (çizelge 17.....):		—
	Halka contalar Madde 24.6 'daki deney sırasında uygulanan momentin üçte ikisi ile sıkılır.:		—
	Vidalar Çizelge 6'ya göre uygulanabilecek momentin üçte ikisi ile sıkılır		—
16.2.1.1	Tehlikeli bölümlere karşı koruma		G
	IEC 60529'da belirtilen uygun deney yapılır (Bakınız Madde10)		G
16.2.1.2	Katı yabancı cisimlerin girmesinin zararlı etkilerine karşı koruma		G
	IEC 60529'da belirtilen uygun deney yapılır		G
	IP5X korumalı aksesuarlarda test (Kategori 2 kabul edilir): toz tatminkar çalışmayı bozacak veya güvenliği zayıflatacak bir miktarda içeri nüfuz etmemelidir.		N/U
	IP6X korumalı aksesuarlarda test (Kategori 1 kabul edilir): toz nüfuz etmemelidir.		N/U
16.2.2	Sıçrayan suyun zararlı etkilerine karşı koruma		G
	Aksesuarlar ve mahfazaları su sıçramasının zararlı etkilerine karşı yeterli koruma derecesini sağlamalıdır.		G
	IEC 60529'da belirtilen uygun deneyler aşağıdaki şartlarda yapılır:		G
	Sıva içi ve yarı sıva içi prizler: üretici beyanına göre uygun kutu üzerine düşey olarak duvar üzerine monte edilir.		N/U
	Aksesuarlar bir duvar üzerine monte edilir: Şekil 15 'e uygun deney duvarı		N/U



MUAYENE - DENEY SONUÇLARI / TEST RESULTS

TS IEC 60884-1			
Madde	İstenenler- Deneyleler	Açıklamalar	Sonuç
	Sıva üstü prizler normal kullanımdaki gibi düşey olarak monte edilir ve çizelge 3'de verilen en büyük ve en küçük kesitli iletkenli kablo veya boru veya her ikisinde bağlanır:		N/U
	- En büyük kesit alanlı kablo (mm ²); (çizelge 17):		—
	- En küçük kesit alanlı kablo(mm ²); (çizelge 17):		—
	Seyyar prizler normal kullanımdaki gibi düz yatay bir yüzey üzerine monte edilir ve ve çizelge 3'de verilen en büyük ve en küçük kesitli iletkenli bükülgen kablo ile bağlanır. (Çizelge 17'ye göre):		N/U
	- En büyük kesit alanlı kablo (mm ²); (çizelge 17):		—
	- En küçük kesit alanlı kablo(mm ²); (çizelge 17):		—
	Vidalar Çizelge 6'ya göre uygulanabilecek momentin üçte ikisi ile sıkılır		—
	Salmastralar madde 24.6'daki test esnasında momentin (NM) 2/3 ile sıkılır (Nm)		—
	Boşaltım deliği olan cihazlar denet esnasında açılır herhangi bir su birikimi incelemeyele gözlemlenir.		N/U
	Prizler fiş olmadan birleşme içinde test edilir.		N/U
	Fişler tam birleşme içinde test edilir.		N/U
	Sabit prizler		N/U
	Seyyar prizler		N/U
	Aynı düzenek, su girişine bağlı zararlı etkilere karşı aynı koruma derecesi ile		—
	Numuneler IP deneyi yapıldıktan sonra 5 dakika içinde başlanılan 17.2'deki belirtilen elektrik dayanımın deneyine dayanabilmeli		N/U
16.3	Neme Karşı Dayanım		G
	Fiş/prizler, normal kullanılmalarında ortaya çıkabilen neme karşı korunmuş olmalıdır.		G
	Uygunluk, içindeki havanın bağıl nemi %91 ile %95 arasında tutulan bir nemlendirme hücresinde nemlendirme işlemi ile kontrol edilir.		G
	Deney numuneleri nemlendirme hücresinde		
	-Olağan fiş/prizler için iki gün (48 saat)		N/U
	-Olağan olmayan fiş/prizler için yedi gün (168 saat) beklenir.		G
	Bu işlemden sonra numunelerde bir hasar görülmemelidir.		G



TS IEC 60884-1			
Madde	İstenenler- Deneyleler	Açıklamalar	Sonuç
17	YALITKANLIK DİRENCİ VE ELEKTRİK DAYANIMI		G
17.1	Yalıtım direnci 500 V.d.c. ugulandıktan 1 dak. Sonra.	Ekteki çizelge 17.1'e bakınız.	G
17.2	Elektriksel dayanım: deney gerilimi a.a. 1 dak uygulanır.	Ekteki çizelge 17.2'e bakınız.	G
18	TOPRAKLAMA KONTAKLARININ ÇALIŞMASI		G
	Topraklama kontaklarının kontak basıncı yeterli olmalı ve normal kullanmada azalmamalıdır.		G
	Bu kurallara uygunluk Madde: 19 ve Madde:21'deki deneylelerle doğrulanır.		G
19	SICAKLIK ARTIŞI		G
	Sıcaklık Artışı Testi İmal edilen aksesuarlar alttaki sıcaklık artışı testini sağlamalıdır.		G
	İletken bağlantısı tekrar yapılamayan aksesuarlar teslim edildikleri şekilde teste tabi tutulurlar		N/U
	Çoklu prizlerde; test işlemi, her bir tip için bir priz üzerinde gerçekleştirilir ve Tablo 20'de belirtildiği gibi test akımı bu priz üzerinden geçirilir.	Ekli tablolara bakınız	N/U
	Şekil 44'e göre bağlantı uçlarındaki, bağlantı ucu sonlandırma düzenlerindeki ve sıkıştırma ünitelerindeki sıcaklık artışı (termokupl'lar vasıtasıyla alınan) 45 K'yı geçmemelidir.	Ekli tablolara bakınız	G
19.1	Prizler ve fişler alttakilere göre test edilir:		G
	Prizler, belirtilen asgari ölçülere sahip piriñç kontak çubuklu test fişi kullanılarak test edilir.	Ekli tablo 19.1'e bakınız	N/U
	Sıcaklık artışı testi için, sıcaklık artışları bağlantı uçlarından ve bağlantı ucu sonlandırma düzenlerinden ölçülür.		N/U
	Fişler; Şekil 44'de belirtilen ölçülere sahip sıkıştırma birimleri, fişin her bir gerilimli kontak çubuğuna ve varsa topraklama kontak çubuğuna takılarak test edilir.	Ekli tablo 19.1'e bakınız	G
	Topraklama kontakları yanal olan ve esnek topraklama kontaklarına sahip fişler, standarda uygun ve seçilebilen karakteristiklerin ortalamasına yakın karakteristikli ancak varsa topraklama kontak çubuğu en küçük boyutta olan sabit priz kullanılarak denir.	Ekli tablo 19.1'e bakınız	G
19.2	Bir priz sabitlenmiş prizleri ve sigortalı fiş sistemi alttakilere göre test edilir:		N/U
	a) Tekli priz için, fiş prize takılır ve test akımının % 70'i fiş üzerinden geçirilir.	Ekli tablo 19.2'ye bakınız	N/U



TS IEC 60884-1			
Madde	İstenenler- Deneyleyler	Açıklamalar	Sonuç
	Toplam test akımının dengesi geçirilir, eş zamanlı olarak priz bağlantı uçlarına bağlı loop bağlantı üzerinden.		N/U
	Kaynak kablosu üzerindeki toplam nominal yük 60 dakika boyunca geçirilir.	Ekli tablo 19.2'ye bakınız	N/U
	b) Çoklu priz için, fiş bir prize sokulur ve test akımının % 70'i geçirilir.	Ekli tablo 19.2'ye bakınız	N/U
	İkinci bir fiş diğer bir prize sokulur ve toplam test akımının dengesi eş zamanlı olarak fiş üzerinden geçirilir.	Ekli tablo 19.2'ye bakınız	N/U
	Kaynak kablosu üzerindeki toplam nominal yük 60 dakika boyunca geçirilir.	Ekli tablo 19.2'ye bakınız	N/U
19.3	Taşınabilir prizler ve iletken bağlantısı tekrar yapılabilen dahili bileşenli fişler alttaki iki teste göre test edilirler:		N/U
	- Madde 19 için, Tablo 20'de belirtilen test akımına eşit bir akım ile	Ekli tablo 19.3'e bakınız	N/U
	- taşınabilir aksesuarın beyan akımına eşit veya bileşen(ler)in beyan akımına eşit bir akım ile (hangisi daha küçükse)	Ekli tablo 19.3'e bakınız	N/U
	Bütünleşik bileşenli sökülemeyen fişler alttaki iki teste göre test edilirler:		N/U
	- Madde 19 için, Tablo 20'de belirtilen fiş ve kablo kombinasyonu için test akımına eşit bir akım ile	Ekli tablo 19.3'e bakınız	N/U
	Madde 21 için, Tablo 20'de belirtilen fiş ve kablo kombinasyonu için test akımına eşit bir akım ile veya bileşen(ler)in beyan akımı ile (hangisi daha küçükse)	Ekli tablo 19.3'e bakınız	N/U
20	KESME KAPASİTESİ		N/U
	Fiş/prizlerin kesme kapasitesi yeterli olmalıdır.		N/U
	Bu kurala uygunluk deneyle doğrulanır.		N/U
	-Prizler	Ekteki çizelge 20'ye bakınız.	N/U
	-Kontakt çubukları som olmayan fişler	Ekteki çizelge 20'ye bakınız.	N/U
	Çoklu prizlerde: deney her bir tipteki ve beyan akımındaki prizlerden biri üzerinde yapılır.		N/U
	Deney sırasında kalıcı ark oluşmamalıdır.		N/U
	Deneyden sonra;		N/U
	-Numunelerde tekrar kullanılmalarını engelleyecek		N/U
	-Kontakt çubuklarının gireceği boşluklarda güvenliği azaltacak bir hasar görülmemelidir.		N/U



MUAYENE - DENEY SONUÇLARI / TEST RESULTS

TS IEC 60884-1			
Madde	İstenenler- Deneyle	Açıklamalar	Sonuç
21	NORMAL ÇALIŞMA		N/U
	Fiş/prizler aşırı ısınma veya diğer zararlı etkiler olmadan normal kullanılmalarında oluşan mekanik elektrik ve ısı zorlamalara dayanmalıdır.		N/U
	Bu kurala uygunluk deneyle doğrulanır.		
	-prizler	Ekteki Cizelge 21'e bakın	N/U
	-esnek topraklama priz kontaklı fişler	Ekteki Cizelge 21'e bakın	N/U
	-kontakt çubukları som olmayan fişler	Ekteki Cizelge 21'e bakın	N/U
	Şekil 43'de belirtilen şekilde deney yapılır; hangi deney programı başlanmışsa şekil 43'de gösterilerek (1, 2, 3)		—
	Deney akımı geçirilir.		
	Fişin her takılıp çıkartılmasında ($I_n \leq 16 A$)		N/U
	Bir takıp çıkartmada deney akımı geçirilir. Sonraki takıp çıkartmada akım geçirilmeden yapılır ($I_n > 16 A$)		N/U
	Çoklu prizlerde, deney her tip ve beyan akımlı prizlerden birer adedine uygulanır.		N/U
	Deney sırasında kalıcı ark meydana gelmemelidir.		
	Deneyden sonra numunelerde;		
	-Tekrar kullanılmalarını engelleyecek aşınma		N/U
	- Mahfazalarda yalıtkan kaplamalarda veya bariyerlerde şekil değişikliği		N/U
	- Kontakt çubuklarının girdiği deliklerde uygun biçimde çalışmasını engelleyebilecek hasar;		N/U
	- Elektrik veya mekanik bağlantılarda gevşeme		N/U
	Sızdırmazlık bileşiklerinde sızıntı görülmemelidir.		
	Örtücülü prizlerde: ilgili kuvvetler uygulandığında mastarla gerilimli bölümlere dokunulamamalıdır.		
	Sıcaklık artışı (Madde 19)	Ekteki Cizelge 21'e bakın	N/U
	Prizlerde-Elektriksel dayanım (Madde 17.2) Deney gerilimi (a.a, 1 dak.)		N/U
	Fişlerin veya seyyar prizlerin kontakt çubuklarına Madde: 14.2'ye göre deney yapılır.		N/U

22	FİŞLERİN ÇIKARTILMASI İÇİN GEREKEN KUVVET		N/U
	Fiş/Prizler, fişin kolayca sokulmasına ve çıkartılmasına izin vermeli ve normal kullanmada fişin prizden çıkmasını engellemelidir.		N/U
22.1	En büyük çıkartma kuvvetinin doğrulanması	Ekteki Cizelge 22' ye bakın	N/U



TS IEC 60884-1			
Madde	İstenenler- Deneyleyler	Açıklamalar	Sonuç
22.2	En küçük çıkartma kuvvetinin doğrulanması	Ekteki Cizelge 22' ye bakın	N/U
23	BÜKÜLGEN KABLOLAR VE BAĞLANTILARI		G
23.1	Sökülebilir fiş ve prizler bir kordon sıkıştırma düzeni ile donatılmalıdır.		G
	Bükülgen kablonun kılıfı kordon sıkıştırma düzeni içinde sıkıştırılmalıdır.		G
	Sökülemeyen fişler ve sökülemeyen taşınabilir prizler kablo yer değiştirmemeli ve bağlantı uçları fazla gerilmemeli ve bükülmemelidir.		N/U
	Bükülgen kablonun kılıfı fiş/prizin içinde kalmalıdır.		N/U
23.2	Çekme ve moment deneyi		G
	Sökülemeyen fiş/prizler		N/U
	Deney sonucunda: yer değiştirme ≤ 2 mm	Ekteki Cizelge 23.2'e bakın	N/U
	Elektriksel bağlantılarda kopma olmamalıdır.		N/U
	Sökülebilen fiş/prizler:		G
	Deney sonucunda: yer değiştirme ≤ 2 mm		G
	İletken uçları bağlantı uçları içinde önemsenecek kadar yer değiştirmemelidir.		G
	16 Ampere kadar (dahil) sökülebilen fiş/prizlerde:		G
	Çizelge 19'da gösterilen ilgili kabloların takılmasına uygun olmalıdır.		G
	Bükülgen kablonun tipi; iletkenlerin sayısı ve beyan kesit alanı (mm ²).....:		—
23.3	Sökülemeyen fişler ve sökülemeyen seyyar prizlerde IEC 60227 veya IEC 60245' e uygun bükülgen kablolar bulunmalıdır.		N/U
	Bükülgen kabloların sayısı fiş ve prizlerdeki kutupların sayısı ile aynı olmalıdır.		N/U
	Topraklama kontağına bağlanan iletken YEŞİL/SARI renk kombinasyonu ile belirtilmelidir.		N/U
23.4	Sökülemeyen fişler ve sökülemeyen seyyar prizler, bükülgen kablonun fiş/prize girdiği yerde aşırı bükülmelere karşı korunmasını sağlayacak biçimde tasarlanmalıdır.		N/U
	Koruma düzenleri yalıtkan malzemeden yapılmalı ve sağlam biçimde tespit edilmelidir.		N/U
	Bükülme deneyi (10.000 bükülme)		N/U
	Deney sırasında akımda kesilme ve iletkenler arasında kısa devre olmamalıdır.	Ekteki Cizelge 23.4'e bakın	N/U



MUAYENE - DENEY SONUÇLARI / TEST RESULTS

TS IEC 60884-1			
Madde	İstenenler- Deneyleyler	Açıklamalar	Sonuç
	Deney sonunda koruma düzeni gövdeden ayrılmamalı ve bükülgen kablonun yalıtımı aşınma ve zayıflama işareti göstermemelidir. İletkenin kopan telleri erişilebilir olacakları biçimde yalıtımı delmemelidir.	Ekteki Cizelge 23.4'e bakın	N/U
24	MEKANİK DAYANIM		G
	Fiş/prizler, sıva üstü montaj kasaları ve vidalı salmastralar yeterli mekanik dayanıma sahip olmalıdır.		G
24.1	Sabit prizler, seyyar çoklu prizler ve sıva üstü montaj kasaları: Darbe deneyi IEC 60068-2-75 (test EHA), 250 g kütle	Ekteki Cizelge 24.1'e bakın	N/U
	Deney sonunda hasar oluşmamalı, gerilimli bölümler erişilebilir duruma gelmemelidir.		N/U
24.2	Taşınabilir tekli prizler: IEC 60068-2-31 prosedür 2'deki serbest düşme deneyinden geçirilir; Düşmelerin sayısı:		N/U
	Deney sonunda		N/U
	Hiçbir bölüm ayrılmamalı ve gevşememelidir.		N/U
	Kontak çubukları fişin ilgili standard föyüne uygun bir şebeke prizine girmesini engelleyecek biçimde şekil değiştirmemeli ve Madde: 9.1 ile Madde: 10.3' deki kurallara uygun olmalıdır.		N/U
	Kontak çubuklarına 1'daki. İçin her yerde 0.4 Nm' lik moment uygulandığında çubuklar dönmemelidir.		N/U
	Prizlerin örtücüleri, Madde 21 Paragraf 19'dan Paragraf 24'e kadar tekrar teste tabi tutulur (sadece örtücülerin testleri)		N/U
24.3	Sıva üstü prizler: Önce rijit çelik levhadan bir silindir üstüne sonra düz çelik levha üstüne yerleştirilir.		N/U
	Deney sırasında, bir hasar görülmemelidir.		N/U
24.4	Seyyar tekli prizler, çoklu prizler ve fişler (elastomerik veya termoplastik malzemeden): darbe deneyi; 1000 g ağırlık, 100 mm yükseklik (şekil 27'de gösterilen cihaz)		N/U
	Numuneler sıcaklığı -15°C ±2 olan bir buzdolabında en az 16 saat bekletilir.		N/U
24.5	Seyyar tekli prizler ve fişler (elastomerik veya termoplastik malzeme): sıkıştırma deneyi, 300 N'luk kuvvet 1dakika, şekil 8'deki aparatla a ve b pozisyonunda uygulanır.		N/U
	Deney sonunda: hiçbir hasar görülmemelidir.		N/U
24.6	Olağan olanlar dışındaki fiş/prizlerin vidalı contaları moment deneyi (1dakika)		N/U
	Deney çubuğu çap (mm)..... :		—



MUAYENE - DENEY SONUÇLARI / TEST RESULTS

TS IEC 60884-1			
Madde	İstenenler- Deneyleler	Açıklamalar	Sonuç
	- Malzemenin tipi (metal / kalıplanmış)..... :		—
	- Moment (Nm)		—
	Deney sonunda: contalarda ve numunelerin mahfazalarında bir hasar görülmemelidir.		N/U
24.7	Yalıtkan manşonla fiş kontak çubuklarına şekil 23'de gösterilen cihazla 20000 hareket)		N/U
	Deney sonunda: kontak çubuklarında hasar görülmemeli, yalıtkan manşon delinmemeli ve burşmamalıdır.		N/U
24.8	Örtücüsü bulunan prizlerde: Madde 21'deki normal çalıştırma deneyine tutulacak numunelere mekanik dayanım deneyi.		N/U
	Giriş deliklerinden birine örtücü üzerine 1 dakika süre ile kuvvet uygulanır. (40 N / 75 N)..... :		—
	Kontakt çubuğu gerilimli bölümlerle temas etmemelidir.		N/U
	Deney sonunda: bir hasar görülmemelidir.		N/U
24.9	Çoklu seyyar prizlerde Mekanik deney: Şekil 29'da gösterildiği gibi sekiz defa beton bir zemin üzerine düşürülür.		N/U
	Sökülebilir çoklu prizler: Çizelge 3'de belirtilen en küçük kesit alanı bükülgen kablo bağlanır.:		
	Deney sonucunda: hasar görülmemeli, hiçbir bölüm gevşememeli veya ayrılmamalıdır.		N/U
	IP>X0 korumalı fiş/prizlere madde 16.2 'deki deney tekrar uygulanmalıdır		N/U
	Çoklu prizlerin örtücüleri, Madde 21 Paragraf 19'dan Paragraf 24'e kadar tekrar teste tabi tutulur (sadece örtücüleri testleri)		N/U
24.10	Fişler fişin kontak çubuklarının girmesinin doğrulanması için çekme deneyi		G
	Her bir kontak çubuğuna sıra ile Çizelge 16'da verilen en büyük çıkarma kuvveti numune (70 ± 2) °C'deki ısıtma hücrelerinde 1 saat süreyle bekletildikten sonra 1 dakika süreyle uygulanır	-	—
	Deney sonunda: kontak çubukları gövdeden 1 mm fazla ayrılmamalıdır. :	-	G
24.11	Duvara tespit etme düzenleri bulunan seyyar prizlerin bariyerleri:		N/U
	Kuvvet 10 s süre ile bir silindirik çubukla taşıyıcı duvar yüzeyine uygulanır (Madde 22.1 Çizelge 16'daki en büyük çıkartma kuvvetinin 1,5 katı kuvvet uygulanır ...:		—
	Çubuk engeli delmemelidir		N/U
24.12	Duvara tespit etme düzenleri bulunan seyyar prizler: (çekme deneyi)		N/U



MUAYENE - DENEY SONUÇLARI / TEST RESULTS

TS IEC 60884-1			
Madde	İstenenler- Deneyleler	Açıklamalar	Sonuç
	Bükülgen kablo tutucusunun kontrolü için madde 23.2'de verilen kuvvetle 10 saniye çekme uygulanır. :		—
	Deney sırasında: duvara asma düzeni kırılmamalıdır.		N/U
24.13	Duvara tespit etme düzenleri bulunan seyyar prizler: (çekme deneyi)		N/U
	Seyyar priz normal kullanmadaki gibi duvara asılır ve ilgili fişler için çizelge 16'da verilen en büyük çıkartma kuvveti 10 sn. Süre ile uygulanır. (N)..... :		—
	Deney sırasında: duvara askı düzeni kırılmamalıdır.		N/U
24.14	Kapakların veya kapak levhalarının çıkması veya çıkmaması için kuvvet (Deney parmağı ile gerilimli bölümlere erişilebilirlik)		N/U
24.14.1	Kapaklar veya kapak levhalarının çıkmadığının doğrulanması		N/U
	40 N/ 80 N 'luk kuvvet 1 dakika boyunca montaj yüzeyine dik doğrultuda uygulanır. :		—
	Kapaklar veya kapak levhalarının çıkmaması		N/U
	Deney, yeni numuneler üzerinde şekil 8'de gösterildiği gibi 1 mm± 0,1 mm kalınlığında sert bir malzemeden levha takılarak tekrarlanır. (Şekil 31):		N/U
	Deney sonunda hiçbir hasar görülmemelidir.		N/U
24.14.2	Deney sonunda hiçbir hasar görülmemelidir. (Sabit prizler)		N/U
	120 N'u aşmayan bir kuvvet 10 defa montaj/tespit yüzeyine dik doğrultuda uygulanır. Kapaklar ve kapak levhaları çıkmalıdır.		N/U
	Deney yeni numuneler üzerinde Şekil 31' de gösterildiği gibi 1 mm±0.1 mm kalınlığında sert bir malzemeden levha takılarak tekrarlanır.		N/U
	Deney sonunda hiçbir hasar görülmemelidir		N/U
24.14.3	Kapakların veya kapak levhalarının çıkmadığının doğrulanması (Seyyar Prizler)		N/U
	Kuvvet 80 N, montaj yüzeyine dik doğrultuda 1 dakika süreyle uygulanır: kapaklar, kapak levhaları veya bunların bölümleri çıkmamalıdır.		N/U
	Deney 120 N'luk kuvvetle tekrar edilir:		N/U
	Sökülebilen fişler ve sökülebilen prizler: kapaklar, kapak levhaları veya bunların bölümleri çıkmalıdır fakat numunede hasar görülmemelidir.		N/U
	Sökülemeyen, fiş/prizler üzerine monte edilmeyenler: kapak levhaları veya bunların bölümleri çıkmalıdır fakat madde 14.1'e göre fiş/prizler kullanılamaz durumda olmalıdır.		N/U
24.15	Kapak veya kapak levhalarının çıkmaları veya çıkmamaları için gerekli kuvvet (Tablo 23 yüzeysel kaçak yolu uzunluklarına göre gerilimli bölümlerden ayrılmış topraksız metal bölümlere deney parmağı ile erişilebilirlik)		N/U
24.14.1	Kapaklar veya kapak levhalarının çıkmadığının doğrulanması		N/U



TS IEC 60884-1			
Madde	İstenenler- Deneyleyler	Açıklamalar	Sonuç
	10 N/ 20 N 'luk kuvvet 1 dakika boyunca montaj yüzeyine dik doğrultuda uygulanır. :		—
	Kapaklar veya kapak levhalarının çıkmaması		N/U
	Deney, yeni numuneler üzerinde şekil 8'de gösterildiği gibi 1 mm± 0,1 mm kalınlığında sert bir malzemeden levha takılarak tekrarlanır. (Şekil 31):		N/U
	Deney sonunda hiçbir hasar görülmemelidir.		N/U
24.14.2	Deney sonunda hiçbir hasar görülmemelidir. (Sabit prizler)		N/U
	120 N'u aşmayan bir kuvvet 10 defa montaj/tespit yüzeyine dik doğrultuda uygulanır. Kapaklar ve kapak levhaları çıkmalıdır.		N/U
	Deney yeni numuneler üzerinde Şekil 31' de gösterildiği gibi 1 mm±0.1 mm kalınlığında sert bir malzemeden levha takılarak tekrarlanır.		N/U
	Deney sonunda hiçbir hasar görülmemelidir		N/U
24.16	Kapakların veya kapak levhalarının çıkması veya çıkmaması için gerekli kuvvet (Gerilimli bölümlerden ayrılmış metal bölümler veya yalıtkan bölümler, topraklı metal bölümler, SELV ≤25 V gerilimli bölümler için Çizelge 23' de verilmiş yalıtım aralıkları değerlerinin iki katı)		N/U
24.14.1	Kapaklar veya kapak levhalarının çıkmadığının doğrulanması		N/U
	10 N 'luk kuvvet 1 dakika boyunca montaj yüzeyine dik doğrultuda uygulanır. :		N/U
	Kapaklar veya kapak levhalarının çıkmaması		N/U
	Deney, yeni numuneler üzerinde şekil 31'de gösterildiği gibi 1 mm± 0,1 mm kalınlığında sert bir malzemeden levha takılarak tekrarlanır. (Şekil 31):		N/U
	Deney sonunda hiçbir hasar görülmemelidir.		N/U
24.14.2	Kapaklar veya kapak levhalarının çıkmasının doğrulanması. (Sabit prizler)		N/U
	120 N'u aşmayan bir kuvvet 10 defa montaj/tespit yüzeyine dik doğrultuda uygulanır. Kapaklar ve kapak levhaları çıkmalıdır.		N/U
	Deney yeni numuneler üzerinde Şekil 31' de gösterildiği gibi 1 mm±0.1 mm kalınlığında sert bir malzemeden levha takılarak tekrarlanır.		N/U
	Deney sonunda hiçbir hasar görülmemelidir		N/U
24.17	Şekil 7' de gösterilen master, Şekil 9' da gösterilen biçimde kapak veya kapak levhasının bir kenarına bastırılmalıdır. Masterin C yüzeyi ile döner kenarın dış hattı arasındaki uzaklıklar azalmamalıdır.	Uygundur/Uygun değildir.	—
24.18	Şekil 5' e uygun master Şekil 11' de gösterildiği gibi uygulanır (1 N): master 1 mm' den daha fazla içeriye girmemelidir.	Uygundur/Uygun değildir.	—



TS IEC 60884-1			
Madde	İstenenler- Deneyleler	Açıklamalar	Sonuç
24.19	Seyyar prizlerin kenarlıkları (20 ± 2) N ve (25 ± 5) °C de şekil 38 de gösterilen aparatlarla deney tabi tutulur.		N/U
	Bir dakika sonra ve hala kenarlıklar basınç altındayken boyutları Standard ile belirtilmiş deyerlere uygun olmalı		N/U
	Deney numune 90 ° çevrildikten sonra tekrarlanır.		N/U

25	ISIYA DAYANIKLILIK		G
25.1	Deney numuneleri bir ısıtma dolabında (100 ± 2) °C sıcaklıkta 1 saat tutulur.		G
	Deney sırasında tekrar kullanımı olumsuz yönde etkileyecek bir değişiklik görülmemeli ve varsa sızdırmazlık bileşiği akmamalıdır.		G
	Deneyden sonra		G
	IEC 61032'de belirtilen B probu ile 5N'u geçmeyen bir kuvvet uygulandığında gerilimli bölümlere erişilememelidir.		G
	İşaretlemeler okunabilir olmalıdır.		G
25.2	Akım taşıyan bölümleri ve topraklama devresini konumunda tutmak için gerekli yalıtkan malzemeden bölümlere, faz ve nötr kontak çubukları girişlerinin etrafını çevreleyen 2 mm genişliğinde malzemenin ön yüzündeki bölümlere: bilyalı basınç deneyi (125 ± 2) °C 'da 1 saat uygulanır.	Ekteki çizelge 25.2'ye bakınız.	G
25.3	Akım taşıyan bölümleri ve topraklama devresini konumunda tutmak için gerekli olmayan yalıtkan malzemeden bölümlereve hatta bunlarla temasta olsalar dahi: bilyalı basınç deneyi (1 Saat)	Ekteki çizelge 25.3'e bakınız	G
25.4	Seyyar fiş/prizlere Şekil 28' de gösterilen cihaz ile sıkıştırma deneyi (20 N, 1 saat, 80°C) uygulanır.		G
	Deney sonunda hiçbir hasar görülmemelidir.		G

26	VİDALAR, AKIM TAŞIYAN BÖLÜMLER VE BAĞLANTILAR		G
26.1	Bağlantılar mekanik zorlamalara dayanmalıdır.		G
	Deformasyonla dış açan veya tesis edilme sırasında kullanılmaları amaçlanan keserek dış açan vidalar kullanılabilir.		N/U
	Tesis edilme sırasında kullanılmaları amaçlanan keserek dış açan vidalar düşmemelidir.		G
	Kontakt basıncını ileten vidalar veya somunlar metal dişler ile bağlantı kurmalıdır.		G
	Deformasyonlu moment deneyi:	Ekteki Cizelge 26.1'e bakın	G
26.2	Yalıtkan malzemeden dişler ile kavrama yapan ve fiş/prizin tesisi sırasında kullanılan vidalarda vida oyuğu veya somun içine tam ve doğru girmesi		N/U



MUAYENE - DENEY SONUÇLARI / TEST RESULTS

TS IEC 60884-1			
Madde	İstenenler- Deneyleler	Açıklamalar	Sonuç
26.3	Kontakt basıncı seramik saf mika veya karakteristikleri en az bunlara uygun olanlar dışında yalıtkan malzeme üzerinden geçirilmeyecek biçimde tasarlanmalıdır.		G
	Gelin teli biçimli kordonlarda yalıtımın delinmesi ile yapılan bağlantılar güvenli olmalıdır.		N/U
26.4	Vıdalar ve perçinler gevşemeye ve/veya dönmeye karşı kilitlenmiş olmalıdır.		G
26.5	Akım taşıyan bölümler mekanik dayanımı elektriksel iletkenliği ve korozyona dayanıklılığı yeterli olan malzemeden yapılmalıdır.		G
	Bakır		
	Soğuk haddelenmiş levhadan bölümlerde enaz %58 bakır, diğer bölümlerde enaz %50 bakır içeren alaşım		G
	En az %13 krom ve ençok %0.09 karbon ihtiva eden paslanmaz çelik		N/U
	-Elektroliz yoluyla çinko ile kaplanan çelik (ISO 2081): hizmet şartlarında ISO no. (1/2/3); IP (X0/X4/X5); kalınlıkları (µm)		N/U
	- Elektroliz yoluyla nikel ve krom ile kaplanan çelik (ISO 1456): hizmet şartlarında ISO no. (2/3/4); IP (X0/X4/X5); kalınlıkları (µm)		N/U
	- Elektroliz yoluyla kalay ile kaplanan çelik steel (ISO 2093): hizmet şartlarında ISO no. (2/3/4); IP (X0/X4/X5); kalınlıkları (µm)		N/U
	Mekanik aşınmaya maruzakım taşıyan bölümler, elektroliz yolu ile kaplanmış çelikten yapılmamalıdır.		G
	Elektrokimyasal potansiyelleri biri diğerine göre çok farklı olan metaller birbirleri ile temas halinde kullanılmamalıdır.		N/U
26.6	Sürtünme olayına maruz kalan kontaklar, korozyona dayanıklı metalden yapılmalıdır.		G
26.7	Deformasyonla dış açan vidalar ve keserek dış açan vidalar akım taşıyan bölümlerin bağlantısında kullanılmamalıdır.		G
	Deformasyonla dış açan vidalar ve keserek dış açan vidalar normal kullanılmalarında bağlantıya zarar verecek bir durumun olmaması ve her bağlantı için en az iki adet vida kullanılması şartı ile topraklamanın sürdürülmesinde kullanılabilir.		N/U



MUAYENE - DENEY SONUÇLARI / TEST RESULTS

TS IEC 60884-1			
Madde	İstenenler- Deneyleler	Açıklamalar	Sonuç
27	YALITMA ARALIKLARI YÜZEYSEL KAÇAK YOLU UZUNLUKLARI VE SIZDIRMAZLIK BİLEŞİĞİNDEN GEÇEN UZAKLIKLAR		G
27.1	Yalıtma aralıkları, yüzeysel kaçak yolu uzunlukları ve sızdırmazlık bileşiminden geçen uzaklıklar çizelge 23' de gösterilen değerlerden az olmamalıdır.	Ekteki çizelge 27.1'ye bakınız.	G
27.2	Yalıtımda kullanılan sızdırmazlık bileşikleri içinde buldukları çukurun kenarından taşmamalıdır.		N/U
27.3	Sıva üstü prizlerin arkasında çıplak akım taşıyan şeritler bulunmamalıdır.		N/U
28	OLAĞAN DIŞI ISIYA ATEŞE VE YÜZEYSEL KAÇAKLARA DAYANIKLILIĞI		G
28.1	Olağan dışı ısıya ve ateşe dayanıklılık		G
28.1.1	IEC 60695-2-10 ve IEC 60695-2-11 göre Kızaran tel deneyi	Ekteki çizelge 28.1.1'ye bakınız.	G
28.1.2	Kontak çubuklarında yalıtkan manşon bulunan fişler:		N/U
	Şekil 26'da gösterilen deney cihazı ile 120±5°C / 180±5° deney sıcaklığında 3 saat bekletilir.		—
	Madde 30.4'deki darbe deneyi (kütle 100 g, yükseklik 1000 mm 4 darbe) yalıtkan manşonlar üzerinde çatlaklar oluşmamalı		N/U
28.2	Yüzeysel Kaçağa Dayanıklılık		G
	IP>X0: koruma dereceli gerilimli bölümleri konumunda tutan yalıtkan malzemeden bölümler yüzeysel kaçaklara karşı dayanıklı olmalıdır.		G
	Yüzeysel kaçağa dayanıklılık deneyi 175 V'da IEC601122deki çözelti A ile	Ekteki çizelge 28.2'ye bakınız.	G
29	PASLANMAYA KARŞI DAYANIKLILIK		G
	Demirli bölümler paslanmaya karşı korunmuş olmalıdır.		G
	Deney bütün yağlar uygun bir yağ giderici ile temizlendikten sonra yapılır: 10 dakika süre ile amonyum klorürün sudaki %10 çözeltisinde, 10 dakika (100 ± 5) °C sıcaklıkta nem ile doymuş hava bulunan bir kutuda bekletilir:		G
	Pas izi görülmemelidir.		G
30	YALITKAN MANŞONLU KONTAK ÇUBUKLARI İÇİN EK DENEYLER		N/U
30.1	Yüksek Sıcaklıkta Basınç Deneyi		N/U
	Şekil 41'de gösterilen aparatla, deney numuneleri gösterilen konumda, (200 ± 5) °C sıcaklıkta 2 saat süreyle tutulur. Bıçak aracılığı ile uygulanacak kuvvet: 2,5 N		N/U
	Ölçülen yalıtımın kalınlığı: deneyden önce (mm); deneyden sonra (mm)		—
	Ölçülen yalıtım kalınlığı, deneyden önce ölçülen kalınlığın %50'sinden daha az olmamalıdır: yüzde değer (%)		N/U
30.2	Statik Nemli Isı Deneyi		N/U
	Üç deney numunesinden meydana gelen takıma IEC 60068-2-30'a uygun iki nemli ısı çevrimi uygulanır.		N/U
	Deneyden sonra:		N/U
	Madde 17'deki yalıtım direnci ve elektrik dayanım deneyi		N/U



TS IEC 60884-1			
Madde	İstenenler- Deneyleler	Açıklamalar	Sonuç
	Madde: 24.7'deki aşındırma deneyi		N/U
30.3	Düşük Sıcaklıkta Deney		N/U
	Üç deney numunesinden meydana gelen takım -15 °C ±2°C sıcaklıkta 24 saat bekletilir.		N/U
	Deneyden sonra:		N/U
	Madde17'deki yalıtım direnci ve elektrik dayanım deneyi		N/U
	Madde 24.7'deki aşındırma deneyi		N/U
30.4	Düşük Sıcaklıkta Darbe Deneyi		N/U
	Deney numuneleri -15 °C ±2°C sıcaklıkta 24 saat bekletilir. (Kütle 100 g, yükseklik 100 mm). Şekil 30'da gösterilen cihazla numune 90°C döndürülerek sıra ile 4 darbe uygulanır.		N/U
	Deneyden sonra: yalıtkan manşonlarda çatlak görülmemelidir.		N/U



TS IEC 60884-1			
Madde	İstenenler- Deneyleyler	Açıklamalar	Sonuç

12.2.5 Tablo: şekil 11 de gösterilen cihaz ile deney (vidalı tip bağlantı uçları iletkeni)				G
beyan akımı(A):		16A		
iletkenlerin tipi:		Bükülgen		
çizelge 3 teki en küçük/en büyük kesit alanı(mm ²)		0,75 mm ² / 1,5 mm ²		
iletkenlerin sayısı		1/2		
dış anma çapı(mm); çizelge 6 daki moment (Nm)		2,90 mm; 0,50 Nm		
Kesit alanı (mm ²)	Çizelge 9'a göre yalıtkan manşon boşluğu çapı(mm)	Çizelge 9 a göre yükseklik H(mm)	iletkene asılacak kütle(kg)	Açıklamalar
0,75 mm ²	6,5 mm	260 mm	0,4 kg	G
1,5 mm ²	6,5 mm	260 mm	0,4 kg	G

Ek bilgi

12.2.6 Tablo: çekme deneyi (vidayla sıkıştırmalı bağlantı uçları)				G
Anma akımı:		16A		—
çizelge 3 e göre en küçük/en büyük kesit alanı(mm ²):		0,75 mm ² / 1,5 mm ²		—
dış anma çapı (mm); çizelge 6 ya göre 2/3 moment (Nm)		2,90 mm; 0,33Nm		—
Kesit alanı (mm ²)	iletkenlerin sayısı	iletken cinsi rijit som / rijit örgülü/bükülgen iletken	Çizelge 4 e göre 1 dakika sureli çekme kuvveti (N)	açıklamalar
0,75 mm ²	1/2	Bükülgen	30 N	G
1,5 mm ²	1/2	Bükülgen	40 N	G

Ek bilgi

12.2.7 TABLO: sıkıştırma deneyi (vidayla sıkıştırmalı bağlantı uçları)				G
anma akımı (A):		16A		
dış anma çapı(mm); çizelge 6 ya göre 2/3 moment (Nm):		2,90mm; 0,33Nm		
tablo 3 e göre ne büyük kesit alanı(mm ²)	izin verilen iletken sayısı ⁽¹⁾	iletken cinsi rijit som / rijit örgülü/bükülgen iletken	Çizelge 5 e göre Tel sayısı ve tellerin anma çapı	açıklamalar
1,5 mm ²	1/2	Bükülgen	30x0,25 mm	G

Ek bilgi
⁽¹⁾ 2 veya 3 iletkenin halka biçiminde 45ot he45a45i için öngörülen bağlantı uçlarına bağlanmasına izin verilen iletken sayısı



TS IEC 60884-1					
Madde	İstenenler- Deneyleyler		Açıklamalar	Sonuç	
12.3.10	TABLO: mekanik zorlama deneyi (vidasız bağlantı uçları)				N/U
	beyan akımı(A):			—	
	çizelge 7 teki en küçük/en büyük kesit alanı(mm ²):			—	
Bağlantı /sökülme sayısı (iletkene 1 dakika süreyle 30 N çekme kuvveti uygulandıktan sonra)		İletken cinsi Rijit som / rijit örgülü/bükülgen iletken	kesit alan (mm²)	açıklamalar	
TABLO: şekil 11 deki aparatla				N/U	
Kesit alanı (mm²)	iletken cinsi rijit som / rijit örgülü/bükülgen iletken	dış anma çapı(mm); çizelge 9 ya göre moment:	Çizelege 9 a göre yükseklik H(mm)	iletkene asılacak kütle(kg)	açıklamalar
ek bilgi					

12.3.11	TABLO: Elektriksel ve ısı zorlamalara dayanım deneyi (vidasız bağlantı uçları)				N/U		
Test a)	rijit som iletkenin 1 saat tutulması deneyi						
	çizelge 10 a göre deney akımı(A):			—			
	iletken anma kesit alanı(mm ²):			—			
Vidasız bağlantı ucu sayısı		Gerilim düşümü (mV)	Beklenen gerilim düşümü (mV)				
Test b)	a deneyinde belirtilen bağlantı 46ot he46a uygulanan sıcaklık çevirimi				N/U		
	çizelge 10 a göre deney akımı(A):		22 A		—		
	iletken anma kesit alanı (mm ²):		2.5 mm ²		—		
	izin verilen gerilim düşümü (mV):		≤22,5 mV veya 24 üncü çevrim değerinin 2 katı		—		
Vidasız bağlantı uçları		1	2	3	4	5	açıklamalar
24. çevrimden sonar gerilim düşümü							
48. çevrimden sonar gerilim düşümü							
72. çevrimden sonar gerilim düşümü							
96. çevrimden sonar gerilim düşümü							



MUAYENE - DENEY SONUÇLARI / TEST RESULTS

TS IEC 60884-1			
Madde	İstenenler- Deneyle	Açıklamalar	Sonuç

120. çevrimden sonar gerilim düşümü							
144. çevrimden sonar gerilim düşümü							
168. çevrimden sonar gerilim düşümü							
192. çevrimden sonar gerilim düşümü							
12.3.10	TABLO: mekanik dayanım deneyi (vidasız bağlantı uçları)						N/U
	anma akımı(A):						—
	tablo 7 e göre ne büyük kesit alanı (mm ²):						—
Bağlantı /sökülme sayısı (iletkene 1 dakika süreyle 30 N çekme kuvveti uygulandıktan sonra		iletken cinsi Rijit som / rijit örgülü/bükülgen iletken		Kesit alanı (mm ²)		açıklamalar	
TABLO: şekil 11 deki aparatla							N/U
Kesit alanı(mm ²)	iletken cinsi rijit som / rijit örgülü/bükülgen iletken	Çizelege 9 a göre yalıtkan manşon boşluğu çapı(mm)	Çizelege 9 a göre yükseklik H (mm)	iletkene asılacak kütle(kg)	açıklamalar		

12.3.12	TABLO: eğilme deneyi şekil 12.a daki deney cihazı prensibi						N/U
	rijit som iletkenin tutulması deneyi						
	deney akımı (A) (beyan akımına eşit):						—
	beklenen gerilim düşümü(mV):						≤ 25 mV
iletken tipi		en küçük			en büyük		açıklamalar
Çizelge 11 e göre kesit alanı(mm ²)							
Çizelge 12'e göre deney iletkeni eğme kuvveti(N)							
Vidasız bağlantı ucu sayısı	1	2	3	1	2	3	
Başlangıç noktası (x= orjinal noktadan değişme)	X	X+10°	X+20°	X	X+10°	X+20°	
1.kuvvet doğrultusunda gerilim düşümü (mV)							
2.kuvvet doğrultusunda gerilim düşümü (mV)							
3.kuvvet doğrultusunda gerilim düşümü (mV)							
4.kuvvet doğrultusunda gerilim düşümü (mV)							



TS IEC 60884-1							
Madde	İstenenler- Deneyleler	Açıklamalar					Sonuç
5.kuvvet doğrultusunda gerilim düşümü(mV)							
6.kuvvet doğrultusunda gerilim düşümü(mV)							
7.kuvvet doğrultusunda gerilim düşümü(mV)							
8.kuvvet doğrultusunda gerilim düşümü(mV)							
9.kuvvet doğrultusunda gerilim düşümü(mV)							
10.kuvvet doğrultusunda gerilim düşümü(mV)							
11.kuvvet doğrultusunda gerilim düşümü(mV)							
12.kuvvet doğrultusunda gerilim düşümü(mV)							
Ek bilgi							

14.22	TABLE: Bileşenler					N/U
Nesne / Bölüm no:	Üretici/ Marka	Tip / Model	Teknik bilgi	Standard	Uygunluk ¹⁾	
- Tanım:						
- Tanım:						
Ek bilgi:						
1) Sağlanan kanıt karşılaştırılan uyum seviyesini temin eder. Bakınız OD-CB2039.						



MUAYENE - DENEY SONUÇLARI / TEST RESULTS

TS IEC 60884-1			
Madde	İstenenler- Deneyleyler	Açıklamalar	Sonuç

17.1	TABLO : (çizelge : yalıtım direnci)		G
madde 17.1 e göre	Deney geriliminin uygulandığı yer	ölçülen(MΩ)	istenilen(MΩ)
a)	Birbirine bağlı bütün kutuplarla gövde arasına	>10	≥5
b)	Sıra ile her bir kutup ile fişi takılı durumdaki gövdeye bağlı diğerleri	>10	≥5
Ek bilgi:			

17.2	TABLO: Çizelge: elektriksel dayanım deneyi		G
	beyan gerilimi (V):	250V	—
madde 17.1 e göre	Deney geriliminin uygulandığı yer	Deney Gerilimi (V)	Atlama/delinme evet/hayır
a)	Birbirine bağlı bütün kutuplarla gövde arasına	2000	Hayır
b)	Sıra ile her bir kutup ile fişi takılı durumdaki gövdeye bağlı diğerleri	2000	Hayır
Ek bilgi:			

19.1	TABLE: Fişler ve prizler için sıcaklık artış deneyi						G
	Beyan akımı (A)	16A					—
	Aksesuar tipi (sökülemeyen/sökülebilen)	Sökülebilen					—
	Çizelge 15 e göre anma kesit alanı (mm ²)	1,5 mm ²					—
	İletken cinsi rijit som / rijit örgülü/bükülgen iletken (sökülebilen fiş/priz)	Bükülgen					—
	iletkenin anma çapı(mm); 12.2.8 de belirtilen momentin 2/3 ü(Nm)	2,90 mm; 0,33 Nm					—
Numune	Bükülgen tablo tipi ⁽¹⁾	iletken sayısı ve anma kesit alanı(mm ²) ⁽¹⁾	Deney devresi (L-L/L-N/L-E)	1 saat süreli deney akımı (çizelge 20) (A)	Ölçülen sıcaklık değişimi ΔT (K)	İzin verilen sıcaklık değişimi ΔT (K)	yalıtkan malzemenin dış yüzeyindeki sıcaklık artışı (25.3) (K)
No.1 (010 083 300028)	H05VV-F	3G 1,5 mm ²	N-L / L-E	20A	32,6 / 35,5	45	3,1/3,9
No.2 (010 083 300028)	H05VV-F	3G 1,5 mm ²	N-L / L-E	20A	33,4 / 36,9	45	2,9/3,8
No.3 (010 083 300028)	H05VV-F	3G 1,5 mm ²	N-L / L-E	20A	31,7 / 35,6	45	3,3/4,1
No.1 (010 083 300027)	H05VV-F	3G 1,5 mm ²	N-L / L-E	20A	33,7 / 35,9	45	3,3/3,9
No.2 (010 083 300027)	H05VV-F	3G 1,5 mm ²	N-L / L-E	20A	34,6 / 36,4	45	3,2/4,3
No.3 (010 083 300027)	H05VV-F	3G 1,5 mm ²	N-L / L-E	20A	34,1 / 36,7	45	3,5/4,2



MUAYENE - DENEY SONUÇLARI / TEST RESULTS

TS IEC 60884-1

Madde	İstenenler- Deneyleler	Açıklamalar	Sonuç
-------	------------------------	-------------	-------

Ek bilgi:

(1) Sökülemeyen aksesuarlar

19.2	TABLE: Priz ve sigortalı fiş sisteminin sabit prizleri için sıcaklık artış deneyi								N/U
	Beyan akımı (A)								—
	Aksesuar tipi (sökülemeyen/sökülebilen)								—
	Çizelge 15 e göre anma kesit alanı (mm ²)								—
	İletken cinsi rijit som / rijit örgülü/bükülgen iletken (sökülebilen fiş/priz)								—
	iletkenin anma çapı(mm); 12.2.8 de belirtilen momentin 2/3 ü(Nm)								—
	Test a) Tekli priz								N/U
Numune	Bükülgen tablo tipi (1)	iletken sayısı ve anma kesit alanı(mm2) (1)	Deney devresi (L-L/L-N/L-E)	1 saat süreli %70 deney akımı (çizelge 20) (Priz) (A)	1 saat süreli %30 deney akımı (çizelge 20) (looped) (A)	1 saat süreli deney akımı (çizelge 20) (A)	Ölçülen sıcaklık değişimi ΔT (K)	İzin verilen sıcaklık değişimi ΔT (K)	yalıtkan malzemenin dış yüzeyindeki sıcaklık artışı (25.3) (K)

Ek bilgi:

(1) Sökülemeyen aksesuarlar

	Test b) Çoklu priz								N/U
Numune	Bükülgen tablo tipi (1)	iletken sayısı ve anma kesit alanı(mm2) (1)	Deney devresi (L-L/L-N/L-E)	1 saat süreli %70 deney akımı (çizelge 20) (Birinci priz) (A)	1 saat süreli %30 deney akımı (çizelge 20) (ikinci priz) (A)	1 saat süreli deney akımı (çizelge 20) (A)	Ölçülen sıcaklık değişimi ΔT (K)	İzin verilen sıcaklık değişimi ΔT (K)	yalıtkan malzemenin dış yüzeyindeki sıcaklık artışı (25.3) (K)

Ek bilgi:

(1) Sökülemeyen aksesuarlar



TS IEC 60884-1			
Madde	İstenenler- Deneyleler	Açıklamalar	Sonuç

19.3	TABLE: Fişler ve bütünleşik bileşenli taşınabilir prizler için sıcaklık artışı testi		N/U
	Beyan akımı (A)		—
	Aksesuar tipi (sökülemeyen/sökülebilen)		—
	Çizelge 15 e göre anma kesit alanı		—
	İletken cinsi rijit som / rijit örgülü/bükülgen iletken (sökülebilen fiş/priz).....		—
	iletkenin anma çapı(mm); 12.2.8 de belirtilen momentin 2/3 ü(Nm)		—

Taşınabilir prizler ve bütünleşik bileşenli sökülebilir fişler için test									N/U
Numune	Bükülgen tablo tipi ⁽¹⁾	İletken sayısı ve anma kesit alanı(mm ²) ⁽¹⁾	Deney devresi (L-L/L-N/L-E)	Madde 19: 1 saat süreli deney akımı (çizelge 20) (bileşenler kısa devre halde) (A)	Test Akımı (hangisi daha küçükse): Taşınabilir aksesuarın beyan akımı veya bileşen(ler)in beyan akımı (A)	Ölçülen sıcaklık değişimi ΔT (K)	İzin verilen sıcaklık değişimi ΔT (K)	Yalıtkan malzemenin dış yüzeyindeki sıcaklık artışı (25.3) (K) ⁽²⁾	

Ek bilgi:

⁽¹⁾ Sökülemeyen aksesuarlar; ⁽²⁾ Metal bölümler 30 K; Metal olmayan bölümler 40 K

Bütünleşik bileşenli sökülemeyen fişler için test									N/U
Numune	Bükülgen tablo tipi ⁽¹⁾	İletken sayısı ve anma kesit alanı(mm ²) ⁽¹⁾	Deney devresi (L-L/L-N/L-E)	Madde 19 için Tablo 20'de belirtilen fiş ve kablo kombinasyonu için test akımı bu bölümdeki test akımına eşittir. (bileşenler kısa devre yapılır) (A)	Madde 21 veya bileşen(ler)in beyan akımı (hangisi küçükse) için Tablo 20'de belirtilen fiş ve kablo kombinasyonu için test akımı bu bölümdeki test akımına eşittir. (A)	Ölçülen sıcaklık değişimi ΔT (K)	İzin verilen sıcaklık değişimi ΔT (K)	Yalıtkan malzemenin dış yüzeyindeki sıcaklık artışı (25.3) (K) ⁽²⁾	

Ek bilgi:

⁽¹⁾ Sökülemeyen aksesuarlar; ⁽²⁾ Metal bölümler 30 K; Metal olmayan bölümler 40 K



MUAYENE - DENEY SONUÇLARI / TEST RESULTS

TS IEC 60884-1			
Madde	İstenenler- Deneyleyler	Açıklamalar	Sonuç

Numune	Deney fişi (her tip için ve soket çıkışının beyan akımı için)		Deney gerilimi (1,1Vn) (V)	Deney akımı (1,25 In) cos φ 0,6 (A)	strok sayısı (sadece fişler)	Örtücülü Strok sayısı-akım ⁽¹⁾ geçerken	Örtücüsüz Strok sayısı-akım ⁽²⁾ geçerken	açıklamalar
	Pin boyutları (mm)	Pin boyutları (mm)						
20	TABLO: Çizelge: kesme kapasitesi							N/U
	Fiş/prizlerin beyan değerleri (A/V):							—
	fiş/priz tipi (sökülemeyen/sökülebilen)							—
	bükülgen iletken tipi (sökülemeyen aksesuarlar)							—
	iletken sayısı ve anma kesit alanı(mm ²) (sökülemeyen fiş/priz):							—
	Çizelge 15 e göre anma kesit alanı(mm ²) (sökülebilen fiş/priz)/iletken tipi:							—
	iletken cinsirijit som / rijit örgülü/bükülgen iletken (sökülebilen fiş/priz):							—
	iletkenin anma çapı(mm); 12.2.8 de belirtilen momentin (Nm) 2/3 ü (sökülebilen fiş/priz):							—
	deney hızı (dakikadaki strok sayısı):							—
No.1	Ø4,8±0,06	19±0,2						
No.2	Ø4,8±0,06	19±0,2						
No.3	Ø4,8±0,06	19±0,2						
Ek bilgi ⁽¹⁾ şekil 43'te başlangıç noktası 1 veya 3 ⁽²⁾ şekil 43'te başlangıç noktası 2								

21	TABLO: normal çalışma							N/U
	Fiş/prizlerin beyan değerleri (A/V):							—
	fiş/priz tipi (sökülemeyen/sökülebilen)							—
	bükülgen kablo tipi (sökülemeyen fiş/priz):							—
	iletken sayısı ve anma kesit alanı (mm ²) (sökülemeyen fiş/priz):							—



TS IEC 60884-1									
Madde	İstenenler- Deneyle				Açıklamalar				Sonuç
	Çizelge 15 e göre anma kesit alanı(mm²) (sökülebilir fiş/priz)/iletken tipi:								—
	İletken cinsirijit som / rijit örgülü/bükülgen iletken (sökülebilir fiş/priz):								—
	vida anma çapı(mm); 12.2.8 de belirtilen momentin (Nm) 2/3 ü (sökülebilir fiş/priz):								—
	deneysel hızı (dakikadaki strok sayısı):								—
Numune	Deney fişi (her tip için ve soket çıkışının beyan akımı için)		Deney gerilimi (Vn) (V)	Deney akımı (çizelge 20) cos φ 0,8 (A)	strok sayısı (sadece takılanlar)	Örtücülü Strok sayısı-akım ⁽¹⁾ geçerken	Örtücüsüz Strok sayısı-akım ⁽²⁾ geçerken	Örtücülü Strok sayısı-akım ⁽³⁾ geçmezken	
	Pin boyutları (mm)	Pin boşluğu (mm)							
No.1	Ø4,8±0,06	19±0,2							
No.2	Ø4,8±0,06	19±0,2							
No.3	Ø4,8±0,06	19±0,2							
TABLO: Örtücülü prizler için deneyle									N/U
Numune	Şekil 9 daki master yaklaşık olarak 5 sn süresince 20 N kuvvetinde ardı ardına üç doğrultuda uygulanır				Şekil 10 daki çelik master yaklaşık olarak 5 sn süresince 1 N kuvvetinde üç doğrultuda uygulanır				
19	TABLO: sıcaklık artış deneyi								N/U
Numune	Deney devresi (L-L/L-N/L-E)	1 saat süre ile belirtilen deney akımı (çizelge 20) (A)			Ölçülen sıcaklık değişimi(K)	İzin verilen sıcaklık değişimi (K)			
17.2	TABLO: Çizelge: elektriksel dayanım deneyi								N/U
Numune	madde 17.1 e göre	Deney geriliminin uygulandığı yer			Deney gerilimi (V)	Atlama/delinme (evet/hayır)			
supplementary information: (¹) starting point 1 or 3 of Figure 43 (²) starting point 2 of Figure 43 (³) starting point 1 or 2 of Figure 43									
22	TABLO: fişin çıkarılması için gerekli kuvvet								N/U
	beyan akımı(A).....:								—
	Kutup sayısı.....:								—
22.1	En büyük çıkartma kuvvetinin doğrulanması								N/U



TS IEC 60884-1					
Madde	İstenenler- Deneyleyler			Açıklamalar	Sonuç
Numune	Priz (çok kontak çubuklu master)		Esnek topraklama kontakları bulunan fişler (tek kontak çubuklu master)		
	En küçük çıkartma kuvveti(N)	master 30 saniye içinde kontak düzeninden düşmelidir. (E/H)	en küçük çıkartma kuvveti(N)	master 30 saniye içinde toprak kontak düzeninden düşmelidir. (E/H)	
22.2	en küçük çıkartma kuvvetinin doğrulanması				N/U
Numune	Priz (çok kontak çubuklu master)		Esnek topraklama kontakları bulunan fişler (tek kontak çubuklu master)		
	en küçük çıkartma kuvveti(N)	master 30 saniye içinde kontak düzeninden düşmemelidir. (E/H)	en küçük çıkartma kuvveti(N)	master 30 saniye içinde toprak kontak düzeninden düşmemelidir. (E/H)	
Ek bilgi					

23.2	TABLO: çekme ve moment deneyi					G
	Fiş/priz lerin kesme kapasitesi (A):		16 A		—	
	fiş/priz tipi (sökülemeyen/sökülebilen):		Sökülebilen		—	
	çizelge 17 e göre en küçük/en büyük kesit alanı(mm ²) (sökülebilen fiş/priz):		3x0.75 mm ² 3x1,5 mm ²		—	
	iletkenin anma çapı; çizelge 6 de belirtilen momentin 2/3 ü (sökülebilen fiş/priz):		2,90 mm / 0,33 Nm		—	
model	Bükülgen kablo tipi	iletken sayısı ve anma kesit alanı(mm ²)	100 defa çekme(N)	çizelge 18 de belirtilen 1 dakika süreyle uygulanan moment (Nm)	Yer değiştirme (mm)	
No.1 (010 083 300028)	HO5VV-F	3x0,75 / 3x1,5	60	0,25	< 2,00 / < 2,00	G
No.2 (010 083 300028)	HO5VV-F	3x0,75 / 3x1,5	60	0,25	< 2,00 / < 2,00	G
No.3 (010 083 300028)	HO5VV-F	3x0,75 / 3x1,5	60	0,25	< 2,00 / < 2,00	G
No.1 (010 083 300027)	HO5VV-F	3x0,75 / 3x1,5	60	0,25	< 2,00 / < 2,00	G
No.2 (010 083 300027)	HO5VV-F	3x0,75 / 3x1,5	60	0,25	< 2,00 / < 2,00	G
No.3 (010 083 300027)	HO5VV-F	3x0,75 / 3x1,5	60	0,25	< 2,00 / < 2,00	G



TS IEC 60884-1			
Madde	İstenenler- Deneyleyler	Açıklamalar	Sonuç

23.4	TABLO: bükülme deneyi			N/U
	beyan akımı(A):			—
model	Bükülgen kablo tipi	İletken sayısı ve anma kesit alanı (mm)	Deney akımı (A)	Asılan kütle(N)
ek bilgi				

24.1	TABLO: darbe deneyi			N/U
Çizelge 21'e göre mahfazaların darbe uygulanacak bölümleri (A, B, C, D)	her bölümdeki hasar sayısı	Düşme yüksekliği (mm)	yorumlar	
Ek bilgi				

25.2	TABLO: yalıtkan malzemelere bilye basınç deneyi uygulanması		G
	müsade edilen oyuk çapı(mm):	≤ 2 mm	—
Deney uygulanan parça		Deney sıcaklığı (°C)	Oyuk çapı (mm)
Akım taşıyan ve topraklama devresi bölümlerini konumunda tutan kısım		125 ± 2	1,248
Ek bilgi:			

25.3	TABLO: yalıtkan malzemelere bilye basınç deneyi uygulanması		N/U
	müsade edilen oyuk çapı(mm):		—
Deney uygulanan parça		⁽¹⁾ deney sıcaklığı(°C)	Oyuk çapı (mm)
Ek bilgi (70 ± 2) °C / (40 ± 2) °C + madde 19'a göre deney süresince en büyük sıcaklık artışı			



TS IEC 60884-1			
Madde	İstenenler- Deneyleyler	Açıklamalar	Sonuç

26.1	TABLO: Vidalı parçalara uygulanan tork deneyi					G
Vidalı parçaların belirlenmesi	Vida çapı (mm)	Sütun sayısı (1, 2 veya 3)	uygulanan moment (Nm)	defa (5/10)	Hasar meydana gelmemelidir	
Bağlantı Ucu Vidaları	2,90	2	0,5	5	Gelmedi	
Kordon tutucu	2,89	2	0,5	10	Gelmedi	
Gövde vidası	3,50	2	0,8	10	Gelmedi	

27.1	TABLO: yüzeysel kaçak yolu uzunluğu, yalıtma aralıkları ve sızdırmazlık bileşiminden geçen uzaklıklar							G
beyan gerilimi (V):				250V				—
Çizelge 23'e göre madde	Yüzeysel kaçak yolu uzunluğu, yalıtma aralıkları ve sızdırmazlık bileşiminden geçen uzaklıklar	Gerekli yalıtma aralıkları (mm)	Yalıtma aralıkları (mm)	Gerekli yüzeysel kaçak yolu uzunluğu (mm)	Yüzeysel kaçak yolu uzunluğu (mm)	Gerekli sızdırmazlık bileşiminden geçen uzaklıklar (mm)	Sızdırmazlık bileşiminden geçen uzaklıklar (mm)	
1 (010083 300028)		≥--	--	≥3	>3	≥ --	--	
2 (010083 300028)		≥--	--	≥3	>3	≥ --	--	
6 (010083 300028)		≥3	>3	≥--	--	≥ --	--	
7 (010083 300028)		≥3	>3	≥--	--	≥ --	--	
1 (010083 300027)		≥--	--	≥3	>3	≥ --	--	
2 (010083 300027)		≥--	--	≥3	>3	≥ --	--	
6 (010083 300027)		≥3	>3	≥--	--	≥ --	--	
7 (010083 300027)		≥3	>3	≥--	--	≥ --	--	

Ek bilgi:

28.1.1	TABLO: Çizelge: kızaran tel deneyi					G
Deney yapılan bölüm	Belirtilen madde	deney sıcaklığı (°C)	görülebilir alev ve kalıcı kızarma (E/H)	alev ve kızarıklığın varolma süresi	ipek kağıtta ateşleme (E/H)	
Akım taşıyan ve topraklama devresi bölümlerini konumunda tutan kısım		750	H	--	H	
Dış Bölge		650	H	--	H	

Ek bilgi:



TS IEC 60884-1			
Madde	İstenenler- Deneyleyler	Açıklamalar	Sonuç
28.2	TABLO: Çizelge: Yüzeysel kaçığa dayanıklılık		G
	Damla sayısı:	50	—
Denenecek bölümler	Belirtilen madde	Deneyle gerilimi (V)	Atlama/delinme olmamalıdır(E/H)
Gerilimli bölümleri konumunda tutan yalıtkan malzemedden bölümler		175	Hayır



MUAYENE - DENEY SONUÇLARI / TEST RESULTS

Kullanılan deney cihaz listesi (Device List) (TS IEC 60884-1 / TS 40 / TS IEC 60884-2-5)

	Madde (Clause)	Ölçme ve Deney Adı (Measurement and Test Name)	Kullanılan Deney, Ölçüm Cihazları ve seri no (Measurement - Test Device and Serial number)	Kullanılan Aralık (Usage range)
<input checked="" type="checkbox"/>	9	Boyutların kontrolü <i>Dimensional measurement</i>	Dijital Kumpas ve Masterlar S.N.:03005495 S.N:16400103015	0 – 150 mm
<input checked="" type="checkbox"/>	10	Elektrik Çarpmasına Karşı Koruma <i>Protection against electric shock</i>	Deney Parmakları ve Şekil 13'de ki Deney Pini, Etüv Master 37020Z26, 37020Z27, 37020Z41, 37020Z35	1N – 100N, 0 °C – 250 °C
<input checked="" type="checkbox"/>	11	Topraklama düzeni <i>Provision for earthing</i>	Kikusui T056210 S.N:TE002268	0-250 mΩ 0-60 A
<input checked="" type="checkbox"/>	12.2	Bağlantı uçları <i>Terminals</i>	CEDAR DID-4 S.N:71161 Tohnichi RTD 60CN S.N:438176E Tohnichi RTD 260CN S.N:400681F	0 - 4 Nm
<input type="checkbox"/>	12.3	Vidasız Bağlantı uçları <i>Conductor deflecting test</i>	Cihaz 1: APS081204 Cihaz 2: APS081205	-
<input checked="" type="checkbox"/>	13,14	Yapılış kuralları <i>Constructional requirements</i>	Etüv FN 500 S.N.: 301160119775	0 °C – 250 °C
<input checked="" type="checkbox"/>	16	Yaşlanmaya, zararlı su girişine ve neme karşı dayanıklılık <i>Resistance to ageing, to harmful ingress of water and to humidity</i>	Etüv FN 500 S.N.: 301160119775 İklimlendirme kabini Angelantoni UC9-10+60 S.N:37020 K030 İklimlendirme kabini ACS/CH340E S.N: 104106 WEISS TECHNIK ST 1800-U FRIBORG 6100	0 °C – 250 °C -10°C / +60°C 30% / 95% Rh 0°C / +40°C 50% / 95% Rh Max load 50 Kg 20 mbar 0-10 bar 100 lt 1/6.3 mm-2/12.5 mm
<input checked="" type="checkbox"/>	17	Yalıtım direnci ve elektriksel dayanım <i>Insulation resistance and electric strength</i>	MEGGER MIT520 071007/1497 HIOKI 3153	100-500-1000V 10Kohm – 1Tohm 0 – 5500 V
<input checked="" type="checkbox"/>	19	Sıcaklık artışı deneyi <i>Temperature-rise test</i>	MATEŞ 081104 MULTITECH 22581 CIE 305 CIE 306 37020 H13 37020 H14	0 – 80A 0 – 50A + Termometre -50 °C / 1300 °C
<input type="checkbox"/>	20	Kesme kapasitesi <i>Breaking capacity tests specified according of he ratings</i>	EMS ULS-2008 2008-01 APS 081130 APS 081128	0-30 A, 200V – 275V 0.30 – 0.95 cosφ 0 °C – 250 °C
<input type="checkbox"/>	21	Normal çalışma <i>Normal operation, tests specified according of he ratings</i>	EMS ULS-2008 2008-01 APS 081130 APS 081128	0-30 A, 200V – 275V 0.30 – 0.95 cosφ 0 °C – 250 °C
<input type="checkbox"/>	22	Fişin çıkartılması için gerekli kuvvet <i>Force necessary to withdraw the plug</i>	Çıkartma Kuvveti Doğrulama Cihazı 253.3.4/11/10572	2N-54 N
<input checked="" type="checkbox"/>	23	Bükülgen kablolar ve bağlantıları <i>Flexible cables and their</i>	Kordon bağlantısı deney aparatı 253.3.4/11/10684 Bükülgenlik deney aleti 253.3.4. /11/10635	-- +90°, -90°

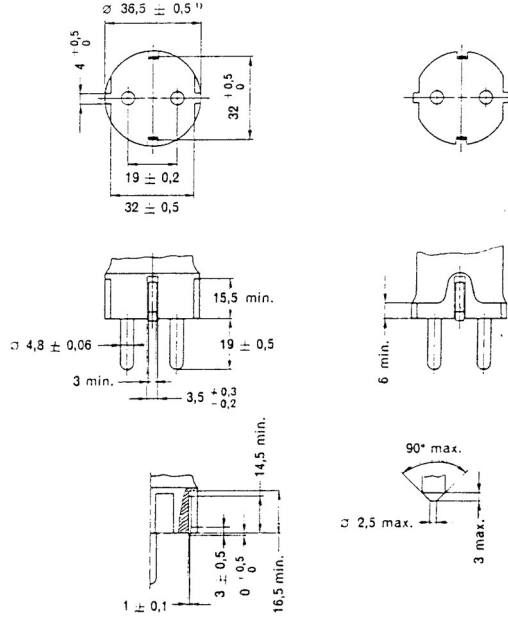


MUAYENE - DENEY SONUÇLARI / TEST RESULTS

		<i>connection</i>	Bükme deneyi aparatı 438694K	1-50 cNm
<input checked="" type="checkbox"/>	24	Mekanik dayanım <i>Mechanical strength</i>	Tumbling barrel Friborg 5100 37020 Y55 Pendulum Impact Hammer Friborg 5950 970013-08 Tohnichi RTD 60CN S.N:438176E Tohnichi RTD 260CN S.N:400681F CEDAR DID-4 S.N:71161	-- 0- 4 Nm
<input checked="" type="checkbox"/>	25	Isıya dayanıklılık <i>Resistance to heat, treatments according to test specifications</i>	Etüv NÜVE FN 500 S.N:301160197775 Etüv Panasonic MOV212F-PE 12050017 Friborg Bilya Basınç Aparatı	0 °C – 250 °C Diameter: 5 mm / 20 N
<input checked="" type="checkbox"/>	26	Vidalar akım taşıyan bölümler ve bağlantılar <i>Screws, current carrying parts and connections</i>	Tohnichi RTD 60CN S.N:438176E Tohnichi RTD 260CN S.N:400681F CEDAR DID-4 S.N:71161	0- 4 Nm
<input checked="" type="checkbox"/>	27	Yüzeysel kaçak yolu uzunlukları ve yalıtma aralıkları <i>Creepage distances, clearances</i>	Friborg 37020 Z29	1 – 1.5 – 2 – 2.5 – 3 – 3.5 – 4 – 4.5 – 5 – 5.5 – 6 – 6.5 – 7 – 7.5 – 8 – 8.5 – 9 – 9.5 – 10 mm
<input checked="" type="checkbox"/>	28	Yalıtkan malzemenin olağan dışı ısıya, yanmaya ve yüzeysel kaçaklara dayanıklılığı <i>Resistance of insulating material to abnormal heat, to fire and to tracking</i>	EMS GW – 2013 FRIBORG / 4200 S.N: 970013- 02	0 – 1000 °C K Type Thermocouple 0 - 1000V tracking test
<input checked="" type="checkbox"/>	29	Paslanmaya karşı dayanıklılık <i>Resistance to rusting, treatment</i>	Etüv NÜVE FN 500 S.N:301160197775 İklimlendirme kabini Angelantoni UC9-10+60 S.N:37020 K030	0 °C – 250 °C 30% / 95% Rh 300 °C

MUAYENE - DENEY SONUÇLARI / TEST RESULTS

Tablo2 : Boyutların Doğrulanması
Föy 8



Ölçüler (Föy 8)	010 083 300028	010 083 300027
36.5 ± 0.5 mm	36,32	36,03
$4 + 0.5 ; - 0$ mm	4,46	4,42
$32 + 0.5 ; - 0$ mm (Toprak arası)	32,37	32,05
19 ± 0.2 mm	18,86	18,82
32 ± 0.5 mm	32,35	32,04
19 ± 0.5 mm	19,23	19,19
4.8 ± 0.06 mm	4,82	4,80
$3.5 + 0.3 ; - 0.2$ mm	3,69	3,76
Max 3 mm	1,68	1,55
ØMax 2.5 mm	2,31	2,37
Min 3 mm	3,81	3,90

	: Standard Föy'üne uygun değildir.
	: Standard Föy'üne uygundur.
---	: Standard Föy'de bu ölçü uygulanmıyor.